

PHILIPS

Anleitung

RCL - MESSBRÜCKE

PM 6301 /02/03

66 405 33.1-18

1/566/02/03

ACHTUNG !

Beim Schriftwechsel über dieses Gerät bitten wir, Typenbezeichnung und Seriennummer, die auf dem Leistungsschild des Gerätes vermerkt sind, anzugeben.

Inhalt

ALLGEMEINER TEIL	5
I. Einleitung	5
II. Technische Daten	6
III. Zubehör	9
GEBRAUCHSANWEISUNG	11
IV. Anschluss	11
V. Bedienung	12
KUNDENDIENSTANLEITUNG	19
VI. Beschreibung der Schaltung	19
VII. Zugang zu den Einzelteilen	29
VIII. Wartung	31
IX. Abgleichübersicht	32
X. Kontrolle und Abgleich	34
XI. Listen der Einzelteile	45

Abbildungsverzeichnis

1	Rückansicht	10
2	Vorderansicht	13
3	Abgleich C19 und C20	17
4	Prinzip der R-Messung	20
5	Prinzip der C-Messung	21
6	Prinzip der C-Messung	22
7	Messen von Kapazitäten 10 pF ... 1 μ F	23
8	Messen von Kapazitäten 1 μ F ... 105 μ F	24
9	Prinzip der L-Messung	25
10	Messen von Induktivitäten	26
11	Prinzip der %-Messung	27
12a	Abnehmen der einfachen Knöpfe	29
12b	Abnehmen der Doppelknöpfe	30
13	Abgleich der Prozent-Skala	36
14	Anordnung der Abgleichwiderstände	36
15	Abgleich der Absolut-Skala	37
16	Abgleich des C-Bereichs bei 1 kHz	39
17	Anordnung der Abgleichkondensatoren	40
18	Abgleich des C-Bereichs bei 50 Hz	40
19	Abgleich des L-Bereichs	42
20	Vorderansicht	49
21	Rückansicht	50
22	Innenansicht	50
23	Innenansicht	51
24	Printplatte Einheit A	52
25	Schaltbild Brückenordnung	55
26	Schaltbild Verstärker und Nullindikator	61
27	Schaltbild 1000-Hz-Generator	65
28	Schaltbild Stromversorgung	67

ALLGEMEINER TEIL

I *Einleitung*

Die RCL-Messbrücke PM 6301 eignet sich zum Messen von ohmschen Widerständen $0,5 \Omega \dots 105 \text{ M}\Omega$, von Kapazitäten $1 \text{ pF} \dots 105 \mu\text{F}$ und von Induktivitäten $5 \mu\text{H} \dots 105 \text{ H}$, ferner zur Vergleichsmessung der vorgenannten Grössen in offener Brückenschaltung mit beliebigem Vergleichsnormal. Bei Vergleichsmessungen gibt eine Skale die Abweichung in Prozent an.

Die RCL-Messbrücke arbeitet für R-Messungen nach dem Prinzip der Wheatstoneschen Brücke, für C-Messungen in der Brückenordnung nach de Sauty und für L-Messungen nach der Maxwell-Wien-Brückenschaltung. Die Brückenordnung wird für Widerstandsmessung mit Gleichspannung, für die übrigen Anwendungen mit Wechselspannung gespeist.

Der Brückenabgleich wird mit Hilfe eines Bereichsumschalters und eines Feineinstellers vorgenommen; die Anzeige des Brückengleichgewichts erfolgt mit einem Elektronenstrahl-Indikator (magisches Band), welcher durch einen Verstärker mit veränderbarem Verstärkungsfaktor angesteuert wird.

Der Skalenverlauf des Feinabgleichorgans ist linear, die übersichtliche Skale gewährleistet eine gleichmässige und gute Ablesegenauigkeit. Der eine Pol des Prüflings liegt während der Messung auf Massepotential.

Das Gerät besitzt zur Erzeugung der erforderlichen Messwechselspannung einen 1-kHz-Generator.

Bei L- und C-Messung ist ein Abgleich der Phase möglich.

Beim Messen von Elektrolytkondensatoren kann eine externe Formierungsspannung zugeführt werden.

II Technische Daten

In Zahlenwerten mit Toleranzangabe ausgedrückte Eigenschaften werden von uns garantiert. Die übrigen Zahlenwerte sind Eigenschaften eines mittleren Gerätes und dienen nur zur Orientierung.

A. ELEKTRISCHE DATEN

1. Messung ohmscher Widerstände (R)

Brückenspeisung	Intern-Gleichspannung
Belastung des Prüflings (und Normal)	max. 0,1 W
Absolute Messung	0,5 Ω ... 105 M Ω in 8 dekadischen Stufen
	1 Ω ... 10 Ω
	10 Ω ... 100 Ω
	100 Ω ... 1 k Ω
	10 k Ω ... 100 k Ω
	1 k Ω ... 10 k Ω
	100 k Ω ... 1 M Ω
	1 M Ω ... 10 M Ω
	10 M Ω ... 100 M Ω
	Überlappung der Bereiche 0,5 ... 10,5 mittels Feinskale
Relativer Fehler bei Absolute Messung	< 2 % vom Messwert \pm 0,25 % vom Skalendwert in den Bereichen 1 Ω ... 10 Ω und 10 M Ω ... 100 M Ω < 1 % vom Messwert \pm 0,25 % vom Skalendwert in den Bereichen 10 Ω ... 10 M Ω
Vergleichsmessung des Prüflings mit einem Normal („Offene Brücke“)	- 20 % ... + 20 % geeignet für 1 Ω ... 100 M Ω
Fehler bei Vergleichsmessung	< 3 % für 1 Ω ... 10 Ω und 10 M Ω ... 100 M Ω < 1 % vom Messwert für 10 Ω ... 10 M Ω

2. Messung von Kapazitäten (C)

Brückenspeisung	Intern – 50 Hz und 1 kHz										
Messspannung	1 V, Frequenzen 50 Hz und 1 kHz										
Absolute Messung	1 pF ... 105 μ F in 7 dekadischen Stufen										
	<table> <tr> <td>10 pF ... 100 pF</td> <td rowspan="5">} Messfrequenz *</td> </tr> <tr> <td>100 pF ... 1 nF</td> </tr> <tr> <td>1 nF ... 10 nF</td> </tr> <tr> <td>10 nF ... 100 nF</td> </tr> <tr> <td>100 nF ... 1 μF</td> </tr> <tr> <td>1 μF ... 10 μF</td> <td rowspan="2">} Messfrequenz</td> </tr> <tr> <td>10 μF ... 100 μF</td> <td>50 Hz</td> </tr> </table>	10 pF ... 100 pF	} Messfrequenz *	100 pF ... 1 nF	1 nF ... 10 nF	10 nF ... 100 nF	100 nF ... 1 μ F	1 μ F ... 10 μ F	} Messfrequenz	10 μ F ... 100 μ F	50 Hz
10 pF ... 100 pF	} Messfrequenz *										
100 pF ... 1 nF											
1 nF ... 10 nF											
10 nF ... 100 nF											
100 nF ... 1 μ F											
1 μ F ... 10 μ F	} Messfrequenz										
10 μ F ... 100 μ F		50 Hz									
	Überlappung der Bereiche 0,5 ... 10,5 mittels Feinskale										
Relativer Fehler bei absoluter Messung	<p>< 2 % vom Messwert \pm 0,25 % vom Skalen- endwert im Bereich 10 pF ... 100 pF</p> <p>< 1,2 % vom Messwert \pm 0,25 % vom Ska- lenendwert im Bereich 100 pF ... 100 μF</p>										
Verlustfaktor tan δ (Seriendämpfung)	<p>Kompensierbar</p> <p>0 ... 0,5 bei einer Messfrequenz 50 Hz</p> <p>0 ... 0,15 bei einer Messfrequenz 1 kHz</p> <p>Skale nicht kalibriert</p>										
Vergleichsmessung des Prüflings mit einem Normal („Offene Brücke“)	<p>- 20 % ... + 20 %</p> <p>geeignet für 10 pF ... 100 μF</p>										
Fehler bei Vergleichsmessung	< 2 % für 100 pF ... 100 μ F										

* Hinweis: 1 pF ... 10 pF wird im Bereich 10 pF ... 100 pF gemessen

3. Messung von Induktivitäten (L)

Brückenspeisung	Intern – 1 kHz
Messspannung des Prüflings (und Normals)	ca. 800 mV bei Messfrequenz 50 Hz ca. 800 mV bei Messfrequenz 1 kHz
Absolute Messung	5 μ H ... 105 H in 7 dekadischen Stufen 10 μ H ... 100 μ H 100 μ H ... 1 mH 1 mH ... 10 mH 10 mH ... 100 mH 100 mH ... 1 H 1 H ... 10 H 10 H ... 100 H Überlappung der Bereiche 0,5 ... 10,5 mittels Feinskale
Relativer Fehler bei absoluter Messung	< 3 % vom Messwert \pm 0,25 % vom Skalen- endwert im Bereich 10 μ H ... 100 μ H < 1,2 % vom Messwert \pm 0,25 % vom Ska- lenendwert im Bereich 100 μ H ... 100 H
Spulengüte $Q = \frac{1}{\tan \delta}$	grob und fein kompensierbar 1 ... 50 (Seriendämpfung, bezogen auf 1 kHz)
Vergleichsmessung des Prüflings mit einem Normal („Offene Brücke“)	- 20 % ... + 20 % geeignet für 1 mH ... 100 H
Fehler bei Vergleichsmessung	< 2 % vom Messwert
4. Interner Nullindikator	magisches Band
5. Betriebstemperaturbereich	0 ... 45 °C (Toleranzangaben bezogen auf 20 °C)

6. Ausgang für externen Nullindikator

Eingangsimpedanz des externen Nullindikators	$\geq 1 \text{ M}\Omega$
---	--------------------------

7. Eingang für externe Brückenspeisung

Gleichspannung	max. 4,5 V
Wechselspannung	max. 2 V \sim /max. 10 kHz
Zulässige Leistungsabgabe der externen Spannungsquelle	max. 0,5 W

8. Eingang für externe Formierungsspannung

Externe Formierungsspannung	max. 100 V \equiv
Innenwiderstand der Speisequelle	min. 10 k Ω (für Gleichstrom) max. 5 Ω (für Wechselstrom von 50 Hz)

9. Netzteil

Netzspannung	110, 125, 145, 200, 220, 245 V \sim
Zul. Abweichung	\pm 10 %
Netzfrequenz	40 – 60 Hz (bei Netzfrequenzen < 50 Hz darf die Netzspannung den Nennwert nicht überschreiten)
Leistungsaufnahme	< 20 VA

10. Abmessungen und Gewicht

Breite	285 mm
Höhe	235 mm
Tiefe	210 mm
Gewicht	5,6 kg

III Zubehör

- 1 Sicherung 0,315 A T nach CEE-Norm
- 1 Anleitung

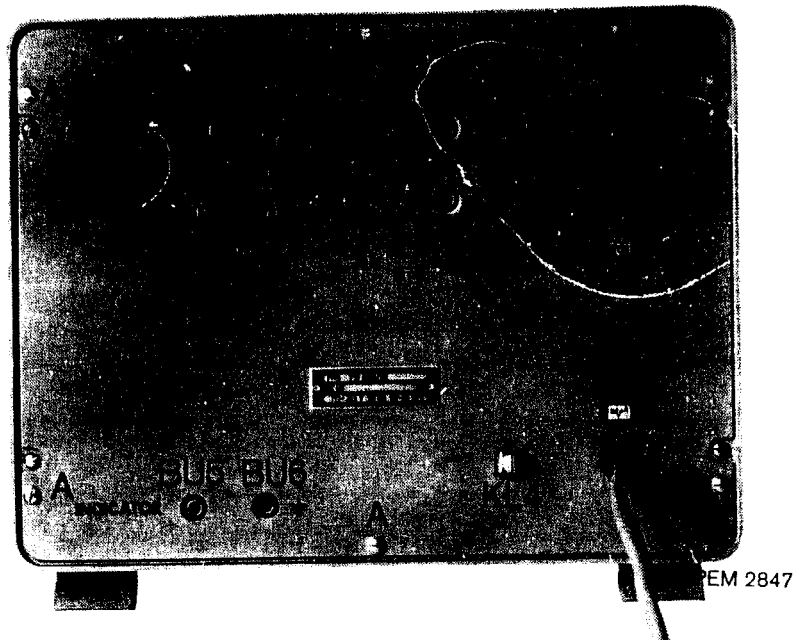


Abb. 1. Rückansicht

GEBRAUCHSANWEISUNG

IV Anschluss

A. AUFSTELLEN

Um eine ausreichende Ventilation zu gewährleisten ist das Gerät stets so aufzustellen, dass die Lufteintrittsöffnungen an der Geräteunterseite, sowie die Luftaustrittsöffnungen an der Oberseite offen bleiben. So ist z.B. der Aufbau von Geräten auf dem Gehäuse der Messbrücke sowie das Aufstellen auf eine sehr weiche Unterlage zu vermeiden.

B. NETZANSCHLUSS

1. Das Gerät ist geeignet für Wechselstromnetze von 110/125/145/200/220/245 V und 40–60 Hz; die Netzspannung ist bei Lieferung auf 220 V eingestellt.
2. Sollte die an dem Gerät eingestellte Spannung — zu ersehen in dem auf der Rückseite befindlichen runden Fenster C (Abb. 1) — nicht mit der örtlichen Netzspannung übereinstimmen, so wird nach dem Lösen der Befestigungsschrauben A die Rückwand abgenommen, der runde Spannungswähler herausgezogen, gedreht, bis die gewünschte Spannung oben steht und wieder hineingedrückt.
3. Bei einer Netzspannung von 110 – 145 V muss die 0,16-A-Sicherung, T nach CEE-Norm, durch die mitgelieferte 0,315-A-Sicherung, T nach CEE-Norm, ersetzt werden (VL 1, Abb. 1).

C. ERDUNG

Das Gerät ist den örtlich geltenden Sicherheitsvorschriften entsprechend zu erden. Dies kann geschehen:

- a. über die Schutzerdklemme KL 4 an der Rückseite, oder
- b. über den Netzstecker mit Schutzkontakt.

V Bedienung

A. EINSCHALTEN

Das Gerät wird mit Hilfe des Netzschalters „POWER ON“ eingeschaltet. Nach kurzer Anheizzeit ist das Gerät betriebsbereit.

B. ANSCHLÜSSE, AUSGÄNGE (Abb. 2)

- | | |
|--|---|
| 1. Bei Absolutmessungen:
Widerstände, Kapazitäten,
Induktivitäten an | Klemmen KL1 und KL2 „RCL“ |
| 2. Bei Vergleichsmessungen:
Normalwiderstände und
-induktivitäten an | Klemmen KL1 und KL2 „R, L“ |
| Normalkapazitäten an | Klemmen KL2 und KL3 „C“ |
| Widerstände und Induktivi-
täten unbekannter Grösse an | Klemmen KL2 und KL3 „R _X , L _X “ |
| Kapazitäten unbekannter
Grösse an | Klemmen KL 1 and KL2 „C _X “ |
| 3. Messausgang für externen
Nullindikator | Buchsen BU5 und BU6
„INDICATOR“ (Abb. 1)
Impedanz etwa 1 MΩ |
| 4. Eingang für externe
Brückenspeisung | Buchsen BU3 und BU4 „V _G IN“
(Abb. 1) |
| 5. Ausgang Brückenspeise-
spannung | Buchsen BU1, BU2, „V _G OUT“
(Abb. 1) |
| 6. Eigang für Formierungs-
spannung | Buchsen BU7, BU8, „BIAS“ |

- | | |
|--------------------|--------------------------|
| 7. Netzanschluss | Schutzkontaktstecker ST1 |
| 8. Schutzerdklemme | Klemme „⊕“ |

C. BEDIENUNGSORGANE (Abb. 2)

- | | |
|--|--|
| 1. Einschalter | SK4 „POWER ON“ |
| 2. Schalter für Absolut-
bzw. Vergleichsmessung | SK3 „RCL, %“ |
| 3. Messartschalter | SK2 { „R - C - L“
„R % - C % - L %“ |
| 4. Bereichsschalter | SK1 { „R x 1 Ω ... x 10 MΩ“
„C x 10 pF ... x 10 μF“
„L x 10 μH ... x 10 H“ |
| 5. Feineinsteller | R101 „0,5 ... 10,5“
- 20 % ... + 20 %“ |
| 6. Steller für Spulengüte | R102a { „Q _L “
R102b |
| 7. Steller für Verlustfaktor
von Kapazitäten | R103 „tan δ“ |
| 8. Steller für Empfindlichkeit | R104 „SENSITIVITY“ |

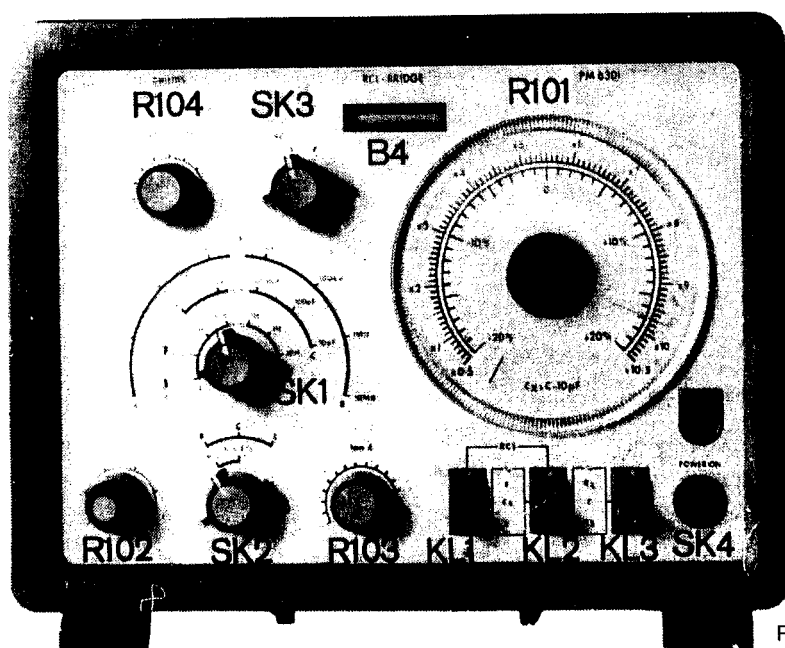


Abb. 2. Vorderansicht

D. BEDIENUNGSBEISPIELE

"FIRST READ INSTRUCTION MANUAL"

Diese Angabe befindet sich auf der Rückseite des Gerätes und bezieht sich auf die Eingangsbuchsen „VG IN“, BU3 (+) und BU4 (\pm) für externe Generatorspannungen (max. 4,5 V \equiv ; max. 2 V \sim / max. 10 kHz).

BU3 ist eine Schaltbuchse, die bei Anschluss einer externen Spannung die interne Spannungszufuhr unterbricht.

Hinweis: Wird während der Messung ein Flackern der Anzeige festgestellt, so ist die Frequenz gemäss Kapitel X.H abzugleichen.

1. Ohmsche Widerstände

a. Absolutmessung

- Schalter „RCL-%“ in Stellung „RCL“
- Messartschalter auf „R“ stellen
- Empfindlichkeit „SENSITIVITY“ auf annähernd Linksanschlag drehen
- Prüfling an Klemmen „RCL“ anschliessen
- Widerstandsbereich mit dem Bereichsschalter auffinden (vergrössern der Schattenlänge des magischen Bands)
- Mit Feineinsteller auf Minimum abgleichen (maximale Schattenlänge)
- Empfindlichkeit vergrössern, mit Feineinsteller erneut auf Minimum abgleichen
- Eingestellten Wert der Skale von Feineinsteller mit dem an Bereichsschalter eingestellten Wert multiplizieren.

z.B.: Feineinsteller auf 5

Bereichsschalter in Stellung 1 K

Wert des Prüflings = 5 x 1 k Ω = 5 k Ω

b. Vergleichsmessung

- Schalter „RCL-%“ in Stellung „%“
- Messartschalter auf „R %“
- Empfindlichkeit „SENSITIVITY“ auf annähernd Minimum
- Normalwiderstand (Widerstand bekannter Grösse) an Klemmen „R“ (KL1 und KL2)
- Den zu vergleichenden Widerstand an „R \times “ (Klemmen KL2 und KL3) anschliessen
- Minimum einstellen
- Wert der %-Skale gibt Abweichung in % an

2. Kapazitäten

a. Absolutmessung

- Schalter „RCL-%“ in Stellung „RCL“
- Messartschalter auf „C“
- Potentiometer „SENSITIVITY“ etwa auf mittlere Empfindlichkeit
- Prüfling an Klemmen „RCL“ anschliessen
- Kapazitätsbereich auffinden
- Feineinsteller auf Minimum abgleichen
- Empfindlichkeit vergrössern und Abgleichvorgang wiederholen
- Verlustfaktor $\tan \delta$ abgleichen
- Wechselseitig Feineinsteller und Verlustfaktor einstellen, bis Minimum vollends erreicht ist
- Wert der Skale vom Feineinsteller mit dem eingestellten Wert vom Bereichsschalter multiplizieren
- Infolge der Eingangskapazität des Gerätes sind von dem Ergebnis 10 pF abzuziehen. Dies bedeutet, dass bei einer Ablesung auf der Skale des Feineinstellers von beispielsweise 13 pF (Bereichsschalter im ersten Bereich) der Prüfling einen Kapazitätswert von 3 pF hat

b. Absolutmessung mit Formierungsspannung

- Einstellungen und Messhandlungen wie D2a
- Gleichspannung gemäss Abb. 8 einspeisen, dabei Elektrolytkondensator richtig polen. Kleinster messbarer Wert mit Formierungsspannung 0,5 μF ; Bereichsschalter in Stellung „x 1 μF “.

c. Vergleichsmessung

- Schalter „RCL-%“ in Stellung „%“
- Messartschalter auf „C“
- Mittlere Empfindlichkeit einstellen
- An Klemmen „C“ das Normal anschliessen
- Den zu vergleichenden Kondensator an Klemmen „C_x“ anschliessen
- Je nach Art und Grösse des Kondensators sind die Vergleichsmessungen entweder mit 50 Hz oder mit 1 kHz vorzunehmen

Bei sämtlichen Elektrolytkondensatoren und bei Kondensatoren $> 1 \mu\text{F}$ ist der Bereichsschalter auf einen der ersten beiden Bereiche (50 Hz) „x 1 μF “ oder „x 10 μF “ zu schalten. Für alle anderen Kondensatoren von 10 pF bis 1 μF muss eine der fünf übrigen Schalterstellungen gewählt werden (1 kHz)

- Feineinsteller auf Minimum abgleichen (evtl. Empfindlichkeit nachstellen)
- Der auf der %-Skale abgelesene Wert gibt die Abweichung in % an. Für kleine Kapazitätswerte ($< 1000 \text{ pF}$) ist der abgelesene %-Wert wie folgt zu korrigieren:

$$p' = p \frac{C_n + 10}{C_n}$$

C_n = Vergleichskapazität (in pF)

p = abgelesener %-Wert

p' = tatsächlicher %-Wert

2. Induktivitäten

a. Absolutmessung

- Schalter „RCL-%“ in Stellung „RCL“
- Messart „L“ wählen
- Mittlere Empfindlichkeit einstellen („SENSITIVITY“)
- Prüfling an Klemmen „RCL“ anschliessen
- Den Bereich auffinden
- Die Spulengüte „ Q_L “ grob 0 ... 50 und fein 0 ... 2 einstellen
Bei sehr kleinen Induktivitäten den Grobbereich auf 0 stellen (linker Anschlag) und nur im Feinbereich arbeiten
- Feineinsteller auf Minimum abgleichen
- Wechselseitig „ Q_L “ und Feineinsteller abgleichen, bis Minimum vollends erreicht ist
- Eingestellte Werte von Feineinsteller und Bereichsschalter, miteinander multipliziert, ergeben den gesuchten Selbstinduktionswert des Prüflings

Bei der Untersuchung von Spulen mit schlechter Güte im Bereich 10 μH ... 100 μH lässt sich z.B. der Minimum-Abgleich schneller durchführen, wenn an die Buchsen eine Spannung von beispielsweise 10 kHz gelegt wird. Ebenso können bei Messungen an Spulen im Bereich von 100 H bei einer Brückenspeisespannung mit einer Frequenz von 1 kHz Eigenresonanzerscheinungen auftreten. Hierbei wäre z.B. eine Speisung mit 50 Hz über den externen Eingang vorteilhafter.

b. Vergleichsmessung

- Schalter „RCL-%“ in Stellung „%“
- Messart auf „C“ (nicht auf „L“ stellen!)
- Mittlere Empfindlichkeit
- Normal an Klemmen „L“
- Die zu vergleichende Induktivität an Klemmen „L_x“ anschliessen
- Feineinsteller auf Minimum abgleichen
- Die %-Skale gibt die Abweichung in % an.

E. KALIBRIEREN DES GERÄTES ZUR MESSUNG VON KONDENSATOREN

Die Eingangskapazität muss 10 pF betragen. Die Kontrolle bzw. der etwaige Abgleich wird folgendermassen vorgenommen (nur bei geschlossenem Gehäuse!):

- Bereichsschalter auf „10 pF“
- Mittlere Empfindlichkeit einstellen
- Feineinsteller auf 1 muss Minimum ergeben
- Erforderlichenfalls mit C20 abgleichen (evt. Empfindlichkeit vergrössern; C20 ist von der Unterseite des Gerätes zugänglich, siehe Abb. 3)

Bei Vergleichsmessungen an kleinen Kapazitäten ist zu beachten, dass mit Hilfe von C19 das Gerät bei 0 % auf Minimum abgeglichen sein muss.

- Bereichsschalter auf „10 pF“
- Der Feineinsteller muss auf 0 % Minimum ergeben

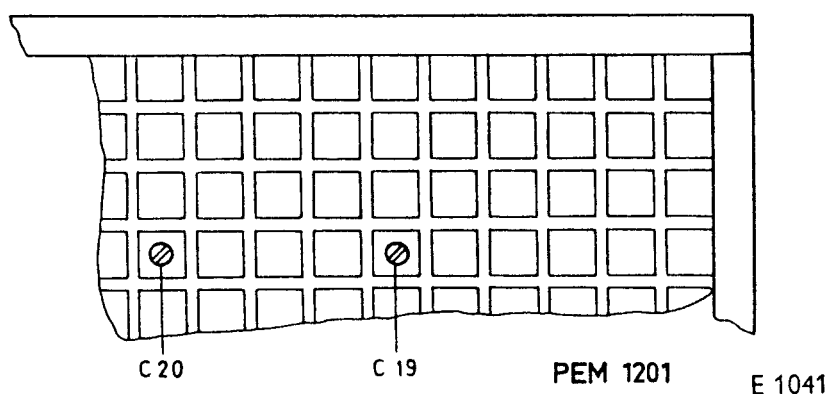


Abb. 3. Abgleich C19 und C20

- Erforderlichenfalls mit C19 abgleichen
C19 ist von der Unterseite des Gerätes zugänglich, siehe Abb. 3

F. BETRIEB MIT EXTERNEM INDIKATOR

Auf der Rückseite des Gerätes befinden sich die Ausgangsbuchsen „INDICATOR“ für einen externen Nullindikator. Hier kann ein Wechselspannungs-Voltmeter angeschlossen werden. Ebenso ist der Anschluss eines Oszillografen möglich. Der Innenwiderstand der angeschlossenen Instrumente soll $\geq 1 \text{ M}\Omega$ sein. Der Ausgang „INDICATOR“ ist mit einer Schaltbuchse versehen, mit welcher der Internindikator abgeschaltet wird.

G. HINWEIS

Um bei Messungen an kleinen Kapazitäten (von $\leq 10 \text{ pF}$) oder kleinen Induktivitäten (von $10 \text{ }\mu\text{H}$) genaue Werte zu erzielen, empfiehlt es sich, kurze, unabgeschirmte Verbindungsleitungen zu verwenden.

KUNDENDIENSTANLEITUNG

VI *Beschreibung der Schaltung*

Wie aus dem Schaltbild (Bilder 25 ... 28) ersichtlich ist, besteht die RCL-Messbrücke aus:

- A. Einer umschaltbaren Brückenordnung (Abb. 25)
- B. Nullindikator (Abb. 26)
- C. 1-kHz-Generator (Abb. 27)
- D. Stromversorgung (Abb. 28)

A. BRÜCKENANORDNUNGEN (Abb. 25)

Durch Umschaltung ist es möglich, die Brücke für folgende Messungen zu verwenden:

1. R-Messungen
2. C-Messungen
3. L-Messungen
4. Vergleichsmessungen

1. Brücke für R-Messung

Die Messung von Widerständen wird in einer Wheatstoneschen Brückenschaltung vorgenommen, wobei die Widerstände R10 ... R17 die Normalien bilden; sie bestimmen den Messbereich grob. Das Messobjekt wird an die Klemmen KL1 und KL2 angeschlossen. Der Widerstand R22 bildet ein weiteres Brückenglied. Der Abgleich des Brückengleichgewichts erfolgt mit dem Potentiometer R101, dessen lineare Skale Werte von 0,5 ... 10,5 umfasst. Mit den Widerständen R20 (a, b, c) wird der Wert 1, mit R22 (a, b, c) der Wert 10 des Potentiometers R101 abgeglichen. Die Brücke wird mit Gleichspannung (C15, Abb. 28) gespeist, die Diagonalspannung lädt über die Relaiskontakte 1 und 7 periodisch den Kondensator C18 auf. Die Entladung erfolgt über den Transformator T2. Der daraus folgende Einschwingvorgang wird durch den Verstärker verstärkt.

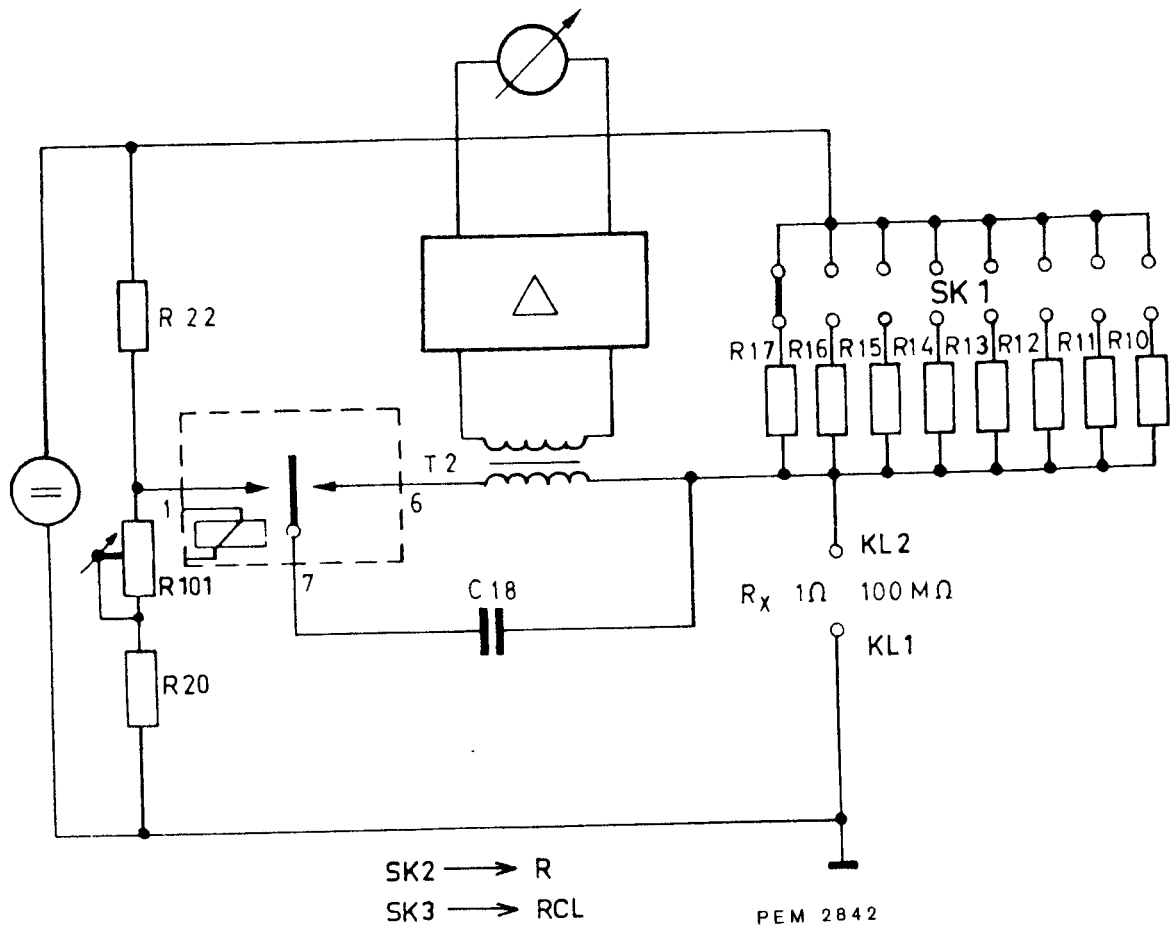


Abb. 4. Prinzip der R-Messung

2. Brücke für C-Messung

Mit SK2 (Stellung „C“) wird die Brücke zu einer de-Sauty-Brücke umgeschaltet. Der komplexe Widerstand des Messobjektes wird in Serienschaltung (C_s) gemessen.

Grundsätzlich stellen die beiden parallelgeschalteten Brücken-zweige (in Abb. 5a $R_{101} - C_N$ und $R_N - C_X$) RC-Glieder dar, die die Messspannung U_M dann gleichmäßig abschwächen, wenn die Zeitkonstanten der Zweige (RC) einander gleichen. Für diesen Fall wird die Spannung in der Diagonalen $U_0 = 0$.

Es gilt dann:

$$R_{101} \times \omega \times C_N = R_N \times \omega \times C_X$$

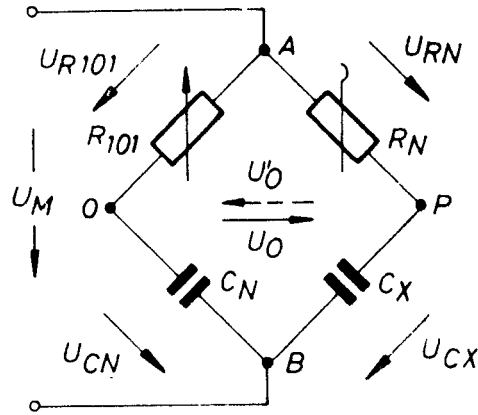
$$C_X = R_{101} \times \frac{C_N}{R_N}$$

C_N = konstant

R_N = Variation grob

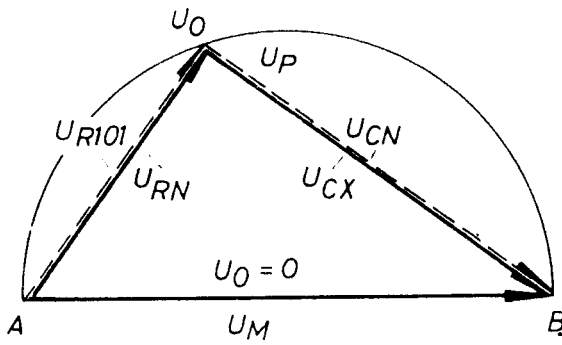
R_{101} = Variation fein

In den Abb. 5b und 5c sind die Vektorbilder für abgestimmten und nicht abgestimmten Zustand der Brücke, unter der Voraussetzung verlustfreier Kapazitäten, dargestellt.



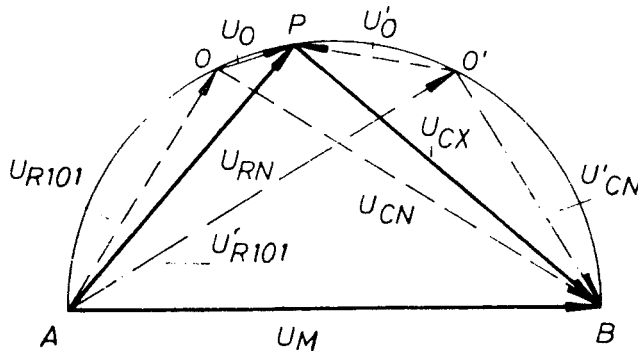
$$C_N = C_8; C_7$$

a



$$\frac{C_X}{C_N} = \frac{R_{101}}{R_N} ; U_0 = 0$$

b



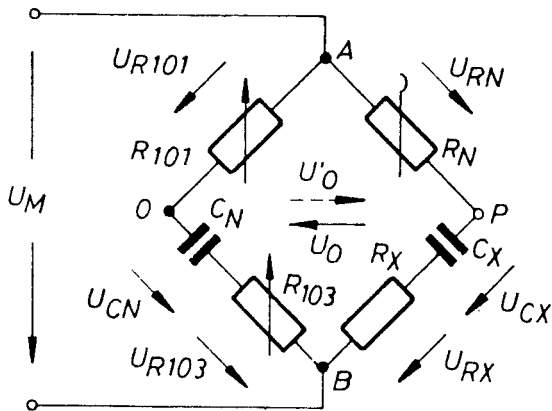
$$\frac{C_X}{C_N} > \frac{R_{101}}{R_N} ; U_0 \neq 0$$

$$\frac{C_X}{C_N} < \frac{R_{101}}{R_N} ; U'_0 \neq 0$$

PEM 1211 A

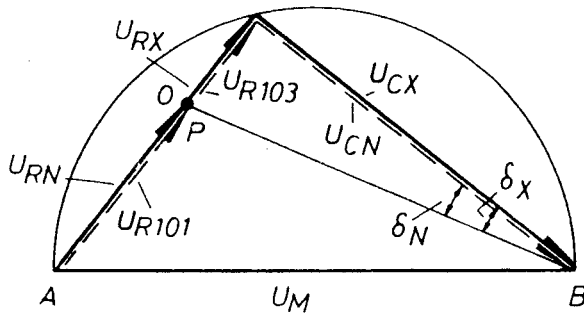
c
Abb. 5. Prinzip der C-Messung

Sind die Prüflinge verlustbehaftet, dann ist die Phasendrehung der Brückenzweige trotz Minimumabgleich mit R101 unterschiedlich; der Ausschlag des Indikator geht nicht auf 0 zurück.



$$C_N = C_8; C_7$$

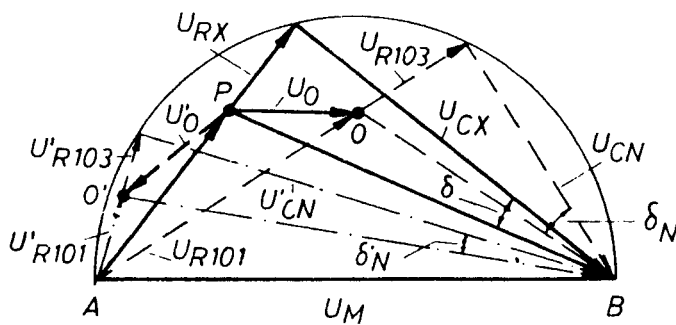
a



$$\frac{C_X}{C_N} = \frac{R_{101}}{R_N}; U_0 = 0$$

$$\delta_N = \delta_X$$

b



$$\delta_N > \delta > \delta'_N$$

$$\frac{C_X}{C_N} < \frac{R_{101}}{R_N}; U_0 \neq 0$$

$$\frac{C_X}{C_N} > \frac{R'_{101}}{R_N}; U'_0 \neq 0$$

c

PEM1209 A

Abb. 6. Prinzip der C-Messung

Die Abb. 6a, b und c gelten für den Messvorgang an verlustbehafteten Kapazitäten, wobei das Bild b den abgestimmten und das Bild c den nicht abgestimmten Zustand darstellt. Aus Abb. 6c geht hervor, dass bei Fehlabbstimmung (Einsteller R101 und Steller R103a und b) die Brücken-Diagonalspannung U_0 (U_0') gegenüber der Speisespannung jede Phasenverschiebung einnehmen kann. Durch wechselseitige Einstellung von R101 und R103a oder b wird der Zustand nach Abb. 6b erreicht; die Punkte O und P führen gleiche Spannungspotentiale; im Vektorbild liegen die Punkte aufeinander. Dann sind die Verlustwinkel δ sowie deren Tangensbeträge $\tan \delta$ ($\delta_N = \delta_X$) gleich.

Im rechten Brückenzweig (Abb. 7) werden beim Messen von Kapazitäten je nach Stellung des Schalters SK1 die Widerstände R11 ... R15 (R_N) benutzt. Das linke untere Brückenglied bildet der Kondensator C8 mit dem Doppelpotentiometer R103a (300 Ω). Die Speisung dieser Brückenordnung erfolgt aus dem 1-kHz-RC-Generator.

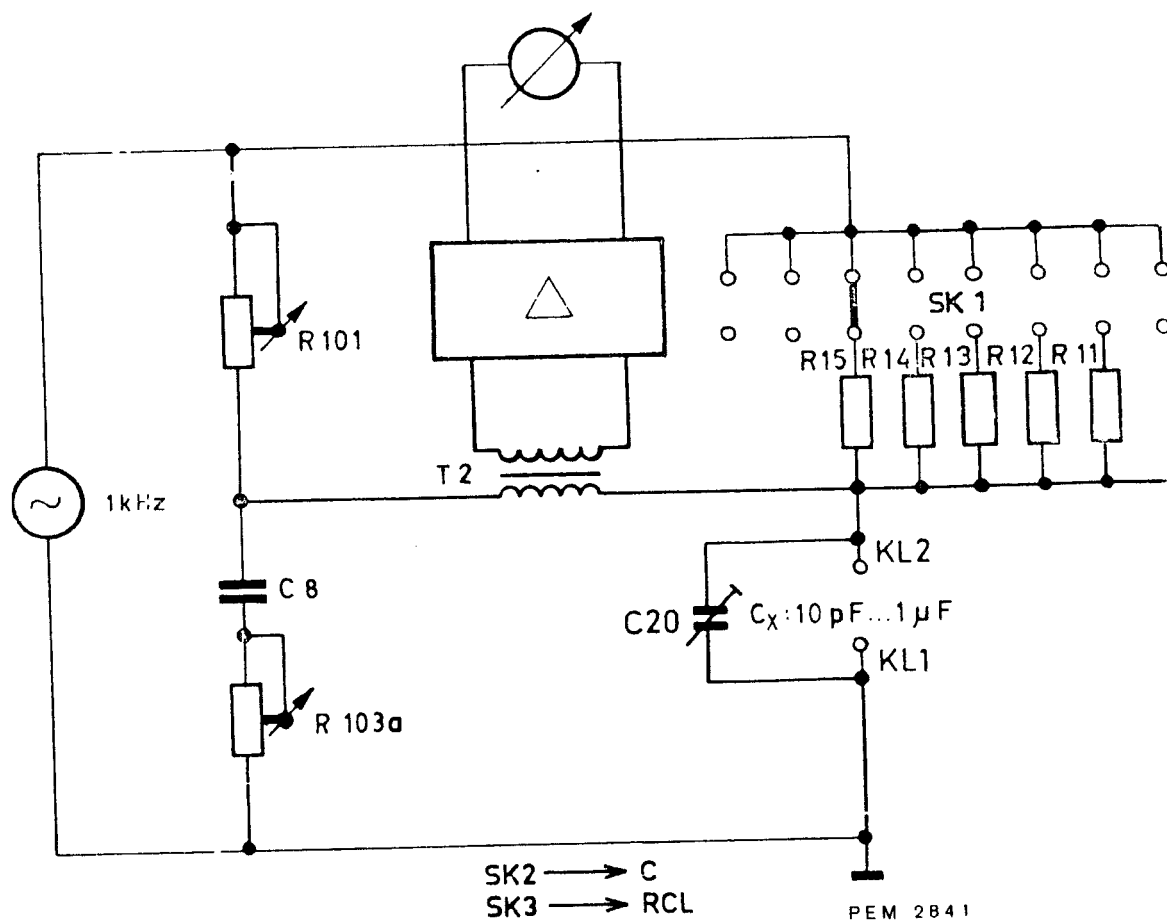
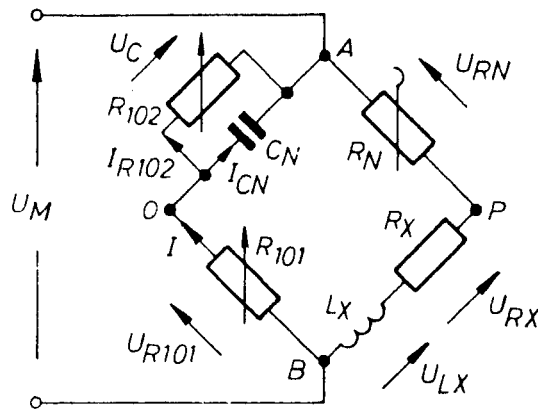


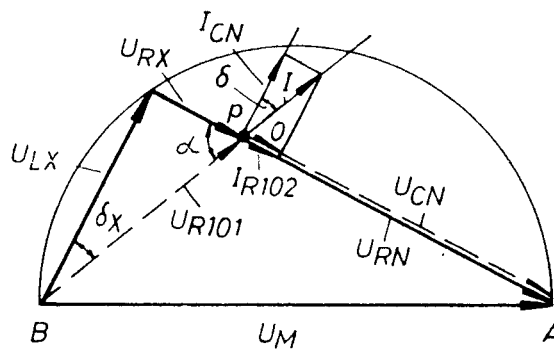
Abb. 7. Messen von Kapazitäten 10 pF ... 1 μ F



$$\frac{R_{102}}{R_{101}} = \frac{R_N}{R_X}$$

$$\frac{L_X}{R_N} = R_{101} \cdot C$$

a



$$Q = \tan \alpha = \frac{1}{\tan \delta}$$

b

PEM 1210 A

Abb. 9. Prinzip der L-Messung

3. Brücke für L-Messung (Abb. 9)

Für das Messen von Induktivitäten wird das Gerät mit SK2 in eine Maxwell-Wien-Brücke umgeschaltet, wobei die Kapazität C_8 mit dem parallelliegenden Doppelpotentiometer R_{102} und der Einsteller R_{101} den linken Brückenzweig bilden. Der komplexe Widerstand des Messobjektes wird in Serienschaltung (L_s) gemessen.

Auch diese Brücke enthält zwei Spannungsteiler als Brückenzweige (Abb. 9a), deren Glied L_x meistens verlustbehaftet ist.

Die Abschwächungsfaktoren der Zweige sind dann gleich, und die Spannung zwischen den Polen O - P ist Null, wenn die Spannungsteilerverhältnisse beider Brückenzweige gleich sind. Die Abgleichbedingung lautet:

$$R101 \times \omega \times C_N = \frac{\omega L_X}{R_N}$$

$$L_X = R101 \times C_N \times R_N$$

- C_N = konstant
- R_N = Variation grob
- $R101$ = Variation fein

Das Vektorbild der Maxwell-Wien-Brücke für den abgestimmten Zustand ist in Abb. 9b dargestellt.

Die Spulengüte $Q = \frac{1}{\tan \delta}$ ist mit R 102a grob und mit R102b

(Abb. 10) fein, bei einer Messfrequenz von 1 kHz, kompensierbar. Die Widerstände R11 ... R17 werden zur Auswahl der Messbereiche benutzt.

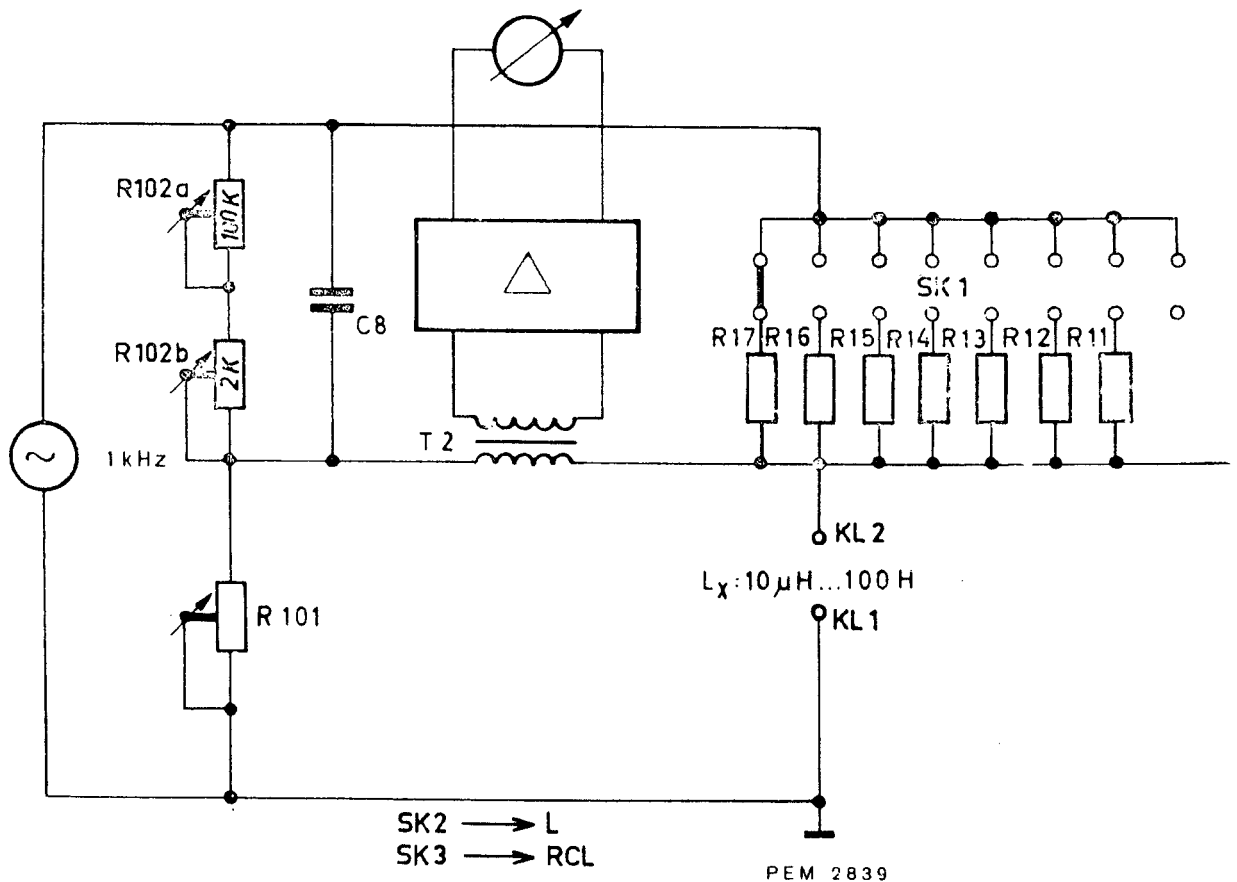


Abb. 10. Messen von Induktivitäten

Die Brücken-Diagonalspannung wird wie bei der C-Messung an den Transformator T2 geführt.

4. Offene Brücke (Abb. 11)

Bei Vergleichsmessungen wird die Brückenordnung mit SK3 in Stellung „%“ zu einer sogenannten offenen Brücke. Die Widerstände R21 und R23 dienen der Symmetrierung; durch R41 wird die offene Brückenschaltung auf die $\pm 20\%$ -Endwertmarken der Skale von R101 kalibriert.

Der Trimmkondensator C19 dient zur kapazitiven Symmetrierung.

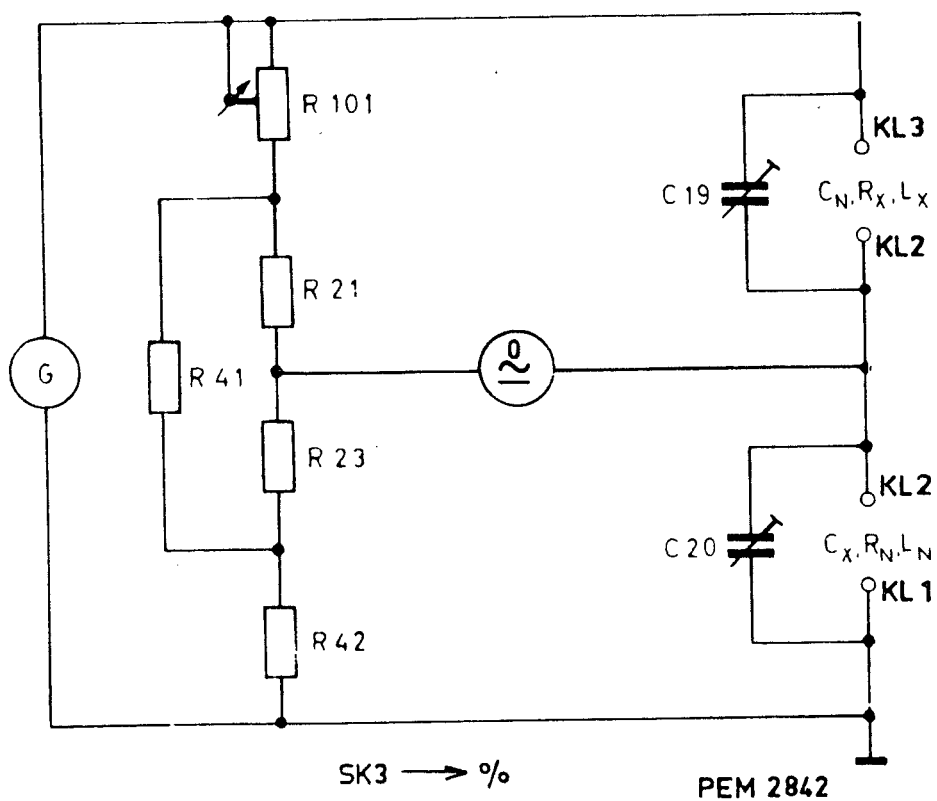


Abb. 11. Prinzip der %-Messung

B. NULLINDIKATOR (Abb. 26)

Die an der Sekundärwicklung des Transformators T2 liegende Spannung wird einem gegengekoppelten Wechselspannungsverstärker (B2 und B3) zugeführt.

Der Verstärkungsfaktor ist mit R28 einmalig grob und mit R104 fein einstellbar. Die Einstellung der Grundempfindlichkeit wird mit R28 vorgenommen. Die verstärkte Wechselspannung wird mit Hilfe der Dioden GR3/GR4 und mit den Kondensatoren C12/C13 gleichgerichtet und verdoppelt. Als Indikator wird die Röhre B4 verwendet.

Auf der Rückseite des Gerätes befinden sich die Buchsen BU5 (Schaltbuchse) und BU6 (Abb. 1). An diesen kann über den Transformator T2 die Brücken-Diagonalspannung entnommen werden. Bei externer Entnahme der Diagonalspannung ist der interne Indikator abgeschaltet.

An den Buchsen BU1 und BU2 können die mit SK2 gewählten Brücken-Speisespannungen entnommen werden.

C. DER 1-KHZ-GENERATOR (Abb. 27)

Die Röhre B1 arbeitet als viergliedriger RC-Generator, der nur bei C- und L-Messung schwingt. Das zweite System der Röhre (B1') stellt einen Katodenfolger mit einem Transformatorausgang dar. Dadurch wird die Energieauskopplung selbst bei der Messung kleiner Widerstände und Blindwiderstände genügend rückwirkungsfrei.

Die interne Oszillatorfrequenz (1 kHz) lässt sich mittels R1 (R34) um ca. $\pm 5\%$ verändern, um Flackern der Anzeige beim Messen hochohmiger Prüflinge zu verhindern.

D. STROMVERSORGUNG (Abb. 28)

Der Netztransformator T3 ist primär für die Spannungen 110, 125, 145, 200, 220, 245 V \sim ausgelegt. Sekundärseitig ist an die 4-V-Wicklung S3 der Gleichrichter GR1 angeordnet. Dieser liefert die Gleichspannung für die Speisung der R-Brücke.

Die 230-V-Wicklung S2 liefert mit Hilfe des Gleichrichters GR2 und den Siebgliedern C16, R40 die Anodenspannung. Die Wicklung S5 liefert die 50-Hz-Brückenspeisespannung. Das Potentiometer R105 dient der Verminderung des Netzbrumms.

VII Zugang zu den Einzelteilen

A. ENTFERNEN DES GEHÄUSES (Abb. 1)

Das Gehäuse besteht aus einer Anzahl losnehmbarer Platten, die einzeln abgenommen werden können.

1. Hinterre Platte

- a. Die 6 Schrauben A lösen
- b. Platte entfernen

2. Seitenplatten und obere Platte

- a. Die beiden, jeweils zur Platte gehörenden Schrauben B lösen
- b. Platte nach vorn schieben und aus dem Rahmen herausnehmen

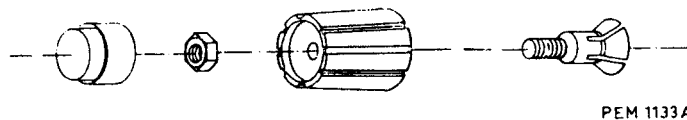
3. Untere Platte

- a. Die Schrauben, mit denen die beiden mit Füßen versehenen Streifen befestigt sind, herausdrehen
- b. Platte entfernen

B. ABNEHMEN DER KNÖPFE (Abb. 12)

1. Einfache Knöpfe

- a. Kappe A entfernen
- b. Schraube B lösen
- c. Der Knopf lässt sich nun von der Achse abnehmen *)



PEM 1133A

Abb. 12a. Abnehmen der einfachen Knöpfe

* Wenn der Knopf klemmt, gegen die Schraube oder Mutter drücken und gleichzeitig am Knopf ziehen, bis der Klemmkonus sich löst.

2. Doppelknöpfe

- a. Kappe A entfernen
- b. Schraube B lösen
- c. Der vordere Knopf lässt sich nun abnehmen *
- d. Mutter C lösen
- e. Der hintere Knopf lässt sich ebenfalls von der Achse abnehmen *)

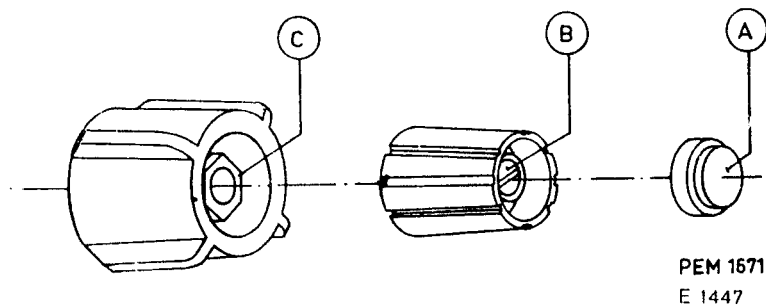


Abb. 12b. Abnehmen der Doppelknöpfe

C. ENTFERNEN VON VORDER- UND TEXTPLATTE

- Die Seitenplatten, untere und obere Platte entfernen (VII A2, A3)
- Die Knöpfe und Skalenscheibe abnehmen (VII B)
- Die schwarze Mutter des Einschalters entfernen
- Die acht Schrauben in den Ecken entfernen
- Die Vorderplatte kann nun abgenommen werden
- Die Textplatte kann von dem Rahmen getrennt werden, indem man die 12 Schrauben entfernt

* Wenn der Knopf klemmt, gegen die Schraube oder Mutter drücken und gleichzeitig am Knopf ziehen, bis der Klemmkonus sich löst.

VIII *Wartung*

A. GEHÄUSEPLATTEN

Wenn die mit PVC beklebten Gehäuseplatten schmutzig sind, können sie nach dem Abnehmen (siehe Abschnitt VII A) ohne weiteres mit Wasser und Seife oder einem milden Reinigungsmittel gereinigt werden.

IX Abgleichübersicht

Verzeichnis der Abgleichmassnahmen, der Regelorgane und der dazu benötigten Hilfsmittel.

Abgleichvorgang	Abgleichorgan		Hilfsmittel	PHILIPS Messgerät	Ab- schnitt Punkt	Abb. X
	Einsteller	Element				
<i>Prozent-Skala</i>						
Begrenzung		{ R21 a, b, c oder R23 a, b, c }	{ Normal I (1 k Ω \pm 0,1 %)		B-1	13, 14
Symmetrierung		R42 a, b	Normal I (1 k Ω \pm 0,1 %)		B-2	13, 14
Kalibrierung			Normal II (820 Ω \pm 0,1 %)		B-3	13, 14
<i>Absolut-Skala</i>						
Anfang und Ende	abwech- selnd	R20 a, b, c R22 a, b, c	Normal I (1 k Ω \pm 0,1 %) Normal III (10 k Ω \pm 0,1 %)		C-1-2	14, 15
<i>R-Bereiche</i>						
Bereich „x 10 Ω “		R16 a	Normal VIII (100 Ω \pm 0,5 %)		C-3-4	15
Bereich „x 1 Ω “		R17 a	Normal VI (10 Ω \pm 0,5 %)		C-5-6	15
<i>C-Bereiche</i>						
Messbereiche kleine C		C8 a, b, c	Normal V (0,1 μ F \pm 0,5 %)		D-1	16, 17
Interne Kapazität	C20				D-2	3, 13
Symmetrierung %	C19				D-3	3, 13
Messbereiche grosse C		C7 a, b, c	Normal IV (10 μ F \pm 0,5 %)		D-5	17, 18
<i>Kontrolle der Phaseneinsteller</i>						
„tan δ “	R103				E-1-2	16, 18
„Q _L “	R102 a, b		Normal VI (3,7 mH)		E-3	19
<i>Kontrolle der Anschlussbuchsen</i>						
BU1				Oszillograf z.B. GM5600 Universalmess- instrument z.B. P81700	F-1	25
BU15				Universalmess- instrument z.B. P81700	F-2	26
BU8				Universalmess- instrument z.B. P81700	F-3	28

<i>Abgleichvorgang</i>	<i>Abgleichorgan</i>		<i>Hilfsmittel</i>	<i>PHILIPS Messgerät</i>	<i>Ab- schnitt Punkt</i>	<i>Abb. X</i>
	<i>Einsteller</i>	<i>Element</i>				
<i>Brumm-Minimum</i>	R105				G	28
<i>Generatorfrequenz</i>	R1	R34	Oszillograf z.B. GM5600 N.F. Generator z.B. GM2317; PM5120; PM5121		H	27
<i>Verstärkung</i>	R28		Normal VII ($10 \Omega \pm 0,5 \%$)		I	26

X *Kontrolle und Abgleich*

Die in der folgenden Beschreibung genannten Toleranzen gelten nur für ein neu abgeglichenes Gerät, die können daher von den in Kapitel II genannten Werten abweichen.

Alle Abgleichorgane, ihre Funktionen und ihre Lage sind in IX aufgeführt.

A. MECHANISCHE VORBEREITUNG

1. Sichtkontrolle der Bedienungsorgane

Potentiometer und Schalter auf Gängigkeit überprüfen. Auf richtige Zeigerstellung der Potentiometer und Schalterknöpfe achten..

2. Kontrolle der Zentrierung von R101

Potentiometer R101 muss so ausgerichtet sein, dass die Markierung auf dem Anzeigestrich der Skalenscheibe zentrisch zur Skale läuft.

3. Kontrolle des Drehwinkels von R101

- Potentiometer an den linken Anschlag drehen
- Kontrollieren, ob der Strich der Skalenscheibe auf der Markierung rechts vom Skalenwert -20% steht.
Wenn dies nicht der Fall ist, wie folgt einstellen:
- Kappe der Skalenscheibe entfernen
- Klemmkonus lösen
- Potentiometer an den linken Anschlag drehen, Strich auf die Markierung bringen
- Klemmkonus festziehen, Kappe einsetzen

B. ABGLEICH DER PROZENT-SKALE

1. R21 und R23 dienen zur Begrenzung der Prozent-Skale

- a. SK3 auf „%“, SK2 auf „R“
- b. R101 und R42 überbrücken
- c. Normal I an die Klemmen KL1-KL2-KL3 anschliessen
- d. Nullanzeige kontrollieren
- e. Wenn erforderlich, R21 oder R23 shunten (a, b, Abb. 14), bis Nullanzeige erreicht ist

2. R42 dient zur Symmetrierung der Prozent-Skale

- a. Kurzschlüsse von R101 und R42 entfernen
- b. R101 auf 0 % stellen
- c. Nullanzeige kontrollieren
- d. Wenn erforderlich, R42 shunten (a, b, Abb. 14), bis Nullanzeige erreicht ist

3. R41 dient zur Kalibrierung der Prozent-Skale

- a. Normal I durch Normal II ersetzen
- b. R101 auf - 18 % stellen
- c. Nullanzeige kontrollieren
- d. Wenn erforderlich, R41 shunten, bis Nullanzeige erreicht ist

C. KONTROLLE UND ABGLEICH DER ABSOLUT-SKALE (Abb. 15)

1. Kontrolle des Abgleichs der Widerstände R20 und R22

- a. SK3 in Stellung „RCL“
- b. SK2 in Stellung „R“
- c. SK1 in Stellung „1 k Ω “
- d. An Klemmen KL1 und KL2 Normal III (10 k Ω , 1 ‰) anschliessen
- e. R101 auf Marke 10 stellen
- f. Nullabgleich kontrollieren bzw. mit R101 einstellen und Fehler ermitteln
- g. An Klemmen KL1 und KL2 Normal I (1 k Ω , 1 ‰) anschliessen
- h. R101 auf Marke 1 stellen
- i. Nullabgleich kontrollieren bzw. mit R101 einstellen und Fehler ermitteln. Maximaler Fehler bei den Stellungen 1 und 10 $\pm 0,2$ % (C1f und C1i)
Wird Fehlertoleranz nicht eingehalten, dann R20 und R22, gemäss nachfolgendem Punkt abgleichen

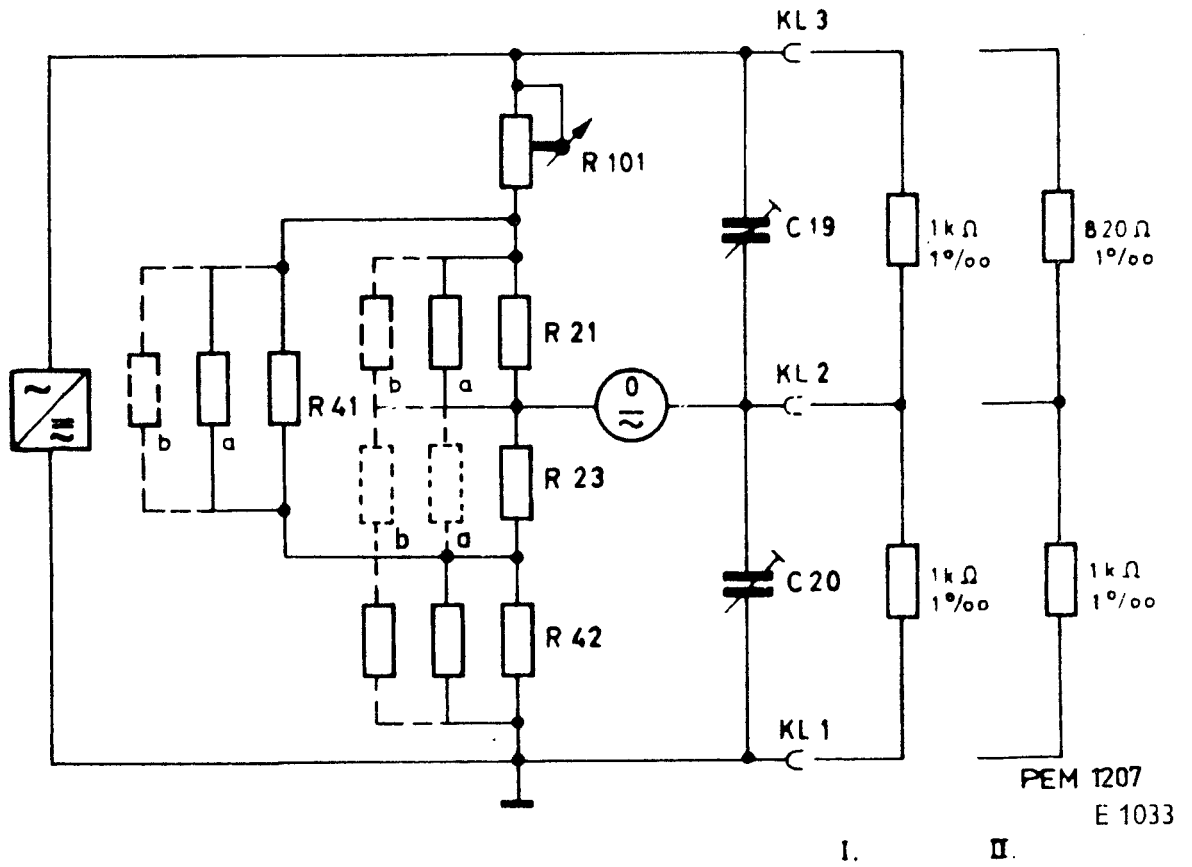


Abb. 13. Abgleich der Prozent-Skale

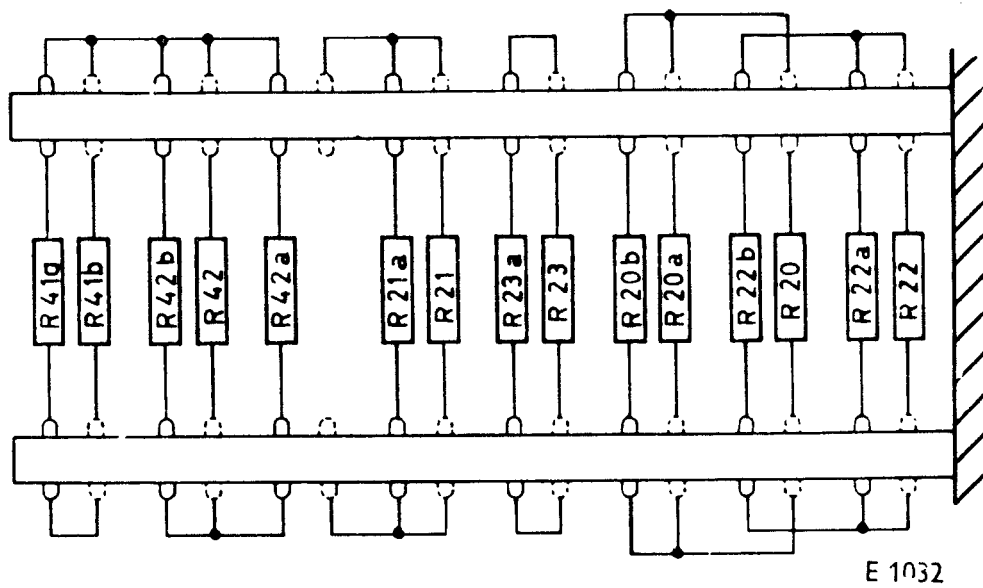


Abb. 14. Anordnung der Abgleichwiderstände

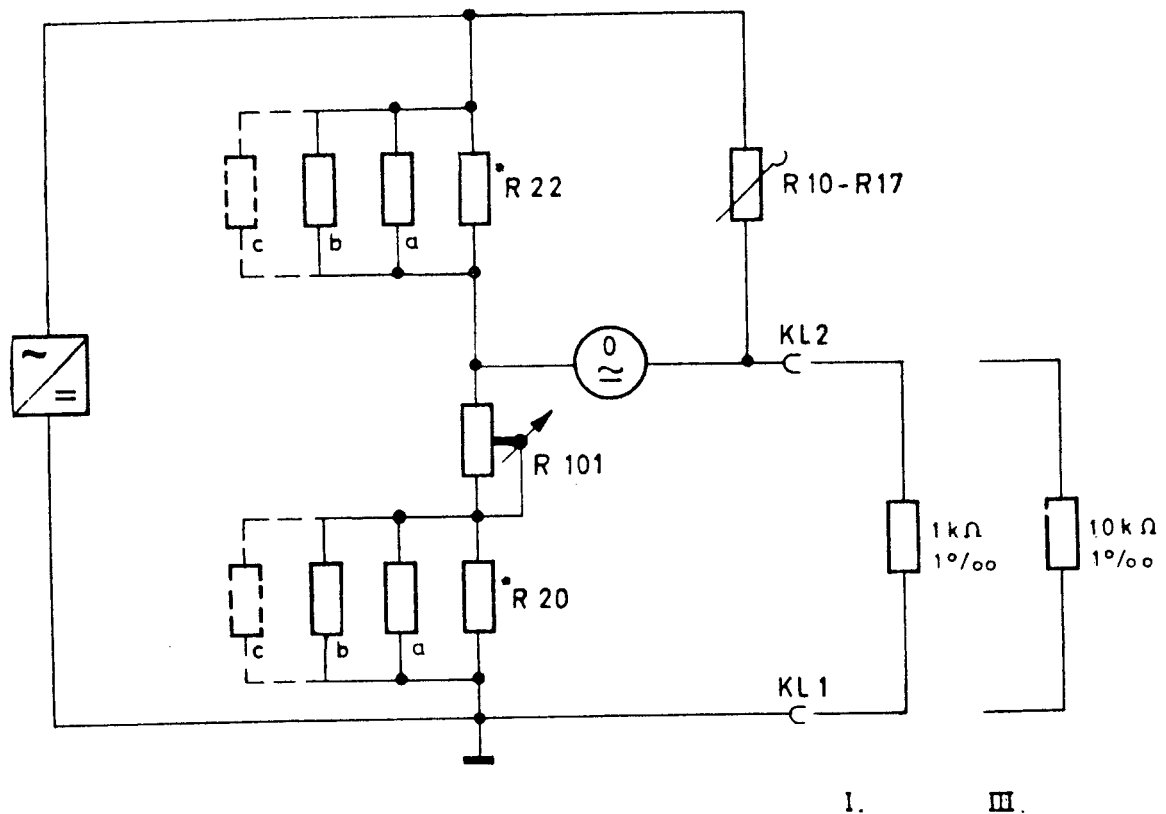


Abb. 15. Abgleich der Absolut-Skale

2. Abgleich der Widerstände R20* und R22* (Abb. 14)

(Wenn R101 gewechselt wurde oder Bedingungen gemäss C1 nicht erfüllt sind)

- a. Vorbereitung wie C1 a bis e
- b. Der Grundwiderstand von R20 soll ca. 40Ω , der von R22 ca. 100Ω betragen; die Shunts dieser Widerstände (a, b, ...) sind zu entfernen
- c. R22a so wählen und einlöten, dass Brücke abgeglichen ist
- d. R101 auf Markierung 1 stellen
- e. An Klemmen KL1 und KL2 Normal I ($1 \text{ k}\Omega$, 1 ‰) anschliessen
- f. R20a so wählen und einlöten, dass Brücke abgeglichen ist

* Anmerkung: Die Widerstände R20 und R22 sind Widerstände der Klasse 0,5, also Widerstände hoher Langzeitkonstanz. Ihnen dürfen daher nicht Widerstände der Klasse 5 parallelgeschaltet werden, wenn diese kleiner als das Zehnfache des Grundwerts sind. In einem solchen Fall ist ein anderer Grundwert der Klasse 0,5 einzulöten.

- g. An Klemmen KL1 und KL2 Normal III anschliessen
- h. R101 auf Markierung 10 stellen
- i. R22b so wählen und einlöten, dass Brücke abgeglichen ist
- j. Normal I anschliessen zwischen KL1 und KL2
- k. R101 auf Markierung 1 stellen
- l. R20b so wählen und einlöten, dass Brücke abgeglichen ist
- m. Kontrolle nach C1 durchführen, evtl. weitere Shunts (R22c, R20c) gemäss der Punkte C.2.i. und C.2.l. hinzufügen

3. Kontrolle des Abgleichs des Widerstandes R16

(Diese Kontrolle nur durchführen, wenn die Kontrolle C1 erfüllt).

- a. SK3 in die Stellung „RCL“ bringen
- b. SK2 in die Stellung „R“ bringen
- c. SK1 in die Stellung „x 10 Ω “ bringen
- d. R101 genau auf Skalenwert „10“ einstellen
- e. An die Klemmen KL1 und KL2 das Normal VIII (100 Ω /0,5 %) anschliessen.
- f. Mit R101 die Brücke ins Gleichgewicht bringen und die Abweichung notieren.

Diese darf maximal 0,2 % betragen.

Fällt die Abweichung nicht innerhalb der festgestellten Toloranz, so muss R16 entsprechend C4 abgeglichen werden.

4. Abgleich des Widerstandes R16

(Nur erforderlich, wenn bei obenstehender Kontrolle Toleranz nicht erfüllt.)

- a. Vorbereitungen wie C3 a bis e
- b. Einen Widerstandskasten parallel zu R16 schalten
- c. Mit Hilfe des Widerstandskastens und R104 die Brücke ins Gleichgewicht bringen
(Abwechselnd den Widerstandskasten und R104 einstellen, bis die maximale Empfindlichkeit erreicht ist.)

d. Den gefundenen Widerstand einlöten.

e. Mit R101 den Abgleich kontrollieren.

Die Abweichung darf maximal *eine* Skalenstrichbreite betragen.

5. Kontrolle des Abgleichs des Widerstandes R17

(Diese Kontrolle nur durchführen, wenn die Kontrolle C1 erfüllt.)

- a. SK3 in die Stellung „RCL“ bringen
- b. SK2 in die Stellung „R“ bringen

- c. SK1 in die Stellung „x 1 Ω “ bringen
- d. R101 genau auf Skalenwert „10“ einstellen
- e. An die Klemmen KL1 und KL2 Normal VII (10 Ω / 0,5 %) anschliessen
- f. Mit R101 die Brücke ins Gleichgewicht bringen und die Abweichung notieren. Diese darf maximal 0,2 % betragen. Fällt die Abweichung nicht innerhalb der festgesetzten Toleranz, so muss R17 entsprechend C6 abgeglichen werden.

6. Abgleich des Widerstandes R17

(Nur erforderlich, wenn bei obenstehender Kontrolle Toleranz nicht erfüllt.)

- a. Vorbereitungen wie C5 a bis e
- b. Einen Widerstandskasten parallel zu R17 schalten
- c. Mit Hilfe des Widerstandskastens und R104 die Brücke ins Gleichgewicht bringen.
(Abwechselnd den Widerstandskasten und R104 einstellen, bis die maximale Empfindlichkeit erreicht ist.)
- d. Den gefundenen Widerstand einlöten
- e. Mit R101 den Abgleich kontrollieren. Die Abweichung darf maximal *eine* Skalenstrichbreite betragen

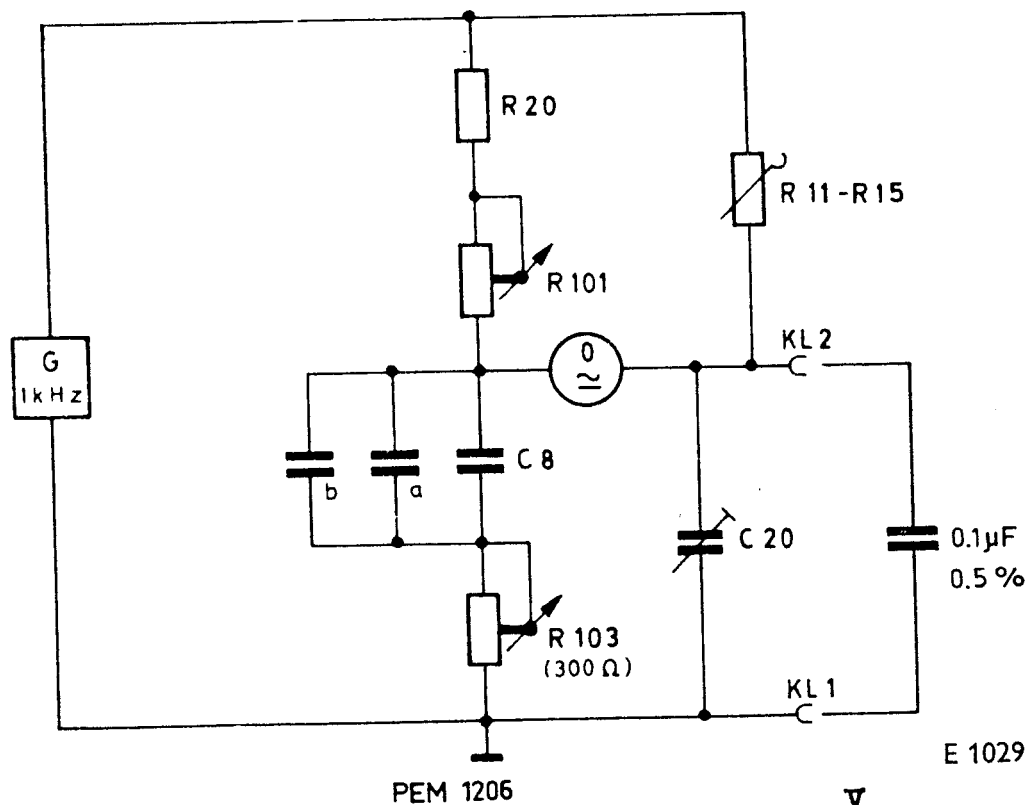


Abb. 16. Abgleich des C-Bereichs bei 1 kHz

V.
NORMAL

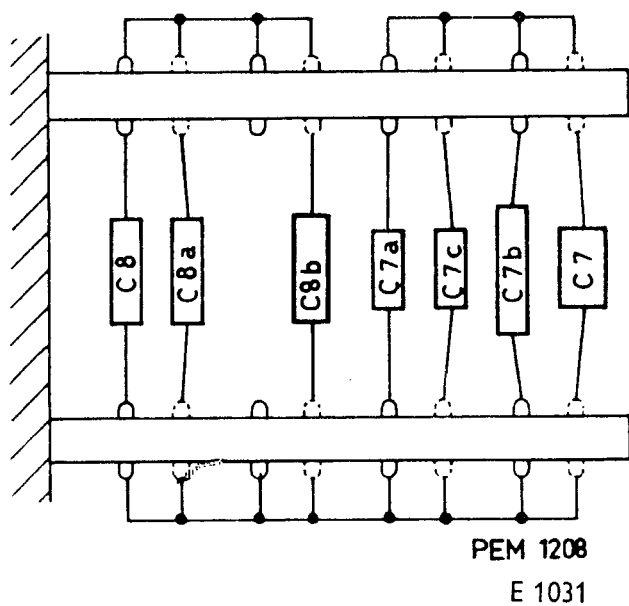
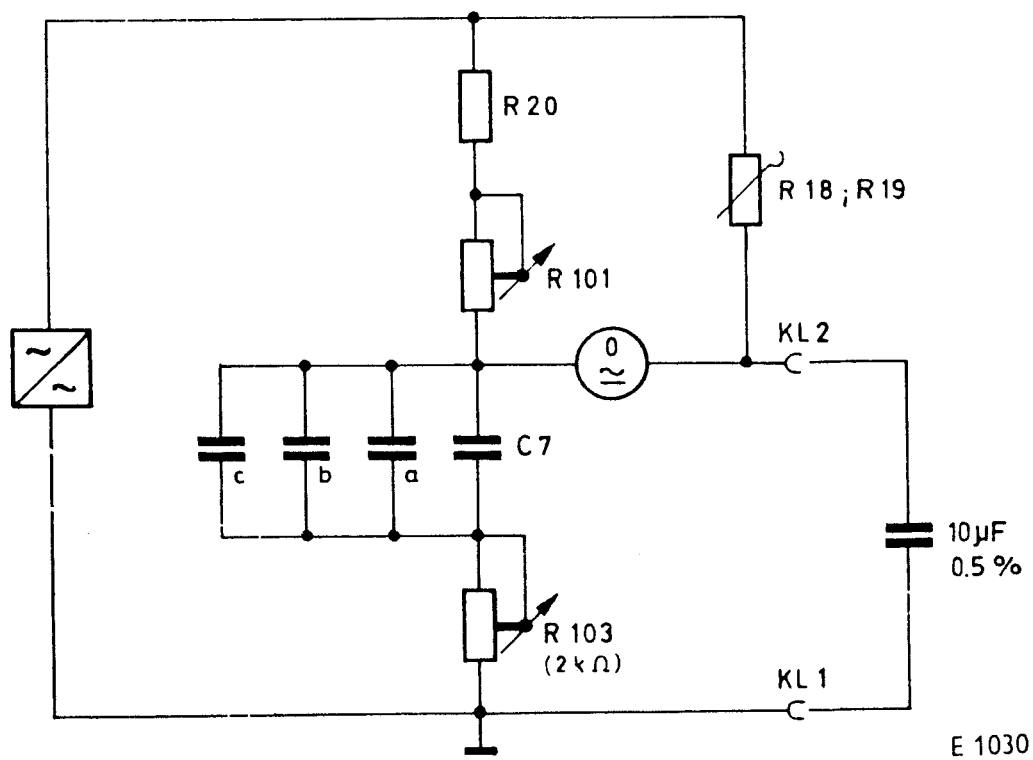


Abb. 17. Anordnung der Abgleichkondensatoren



IV.

Abb. 18. Abgleich des C-Bereichs bei 50 Hz

D. ABGLEICH DER C-BEREICHE

1. Abgleich des C-Bereiches bei 1 kHz; C8 (Abb. 16)

- a. SK1 auf „0,01 μF “, SK2 auf „C“, SK3 auf „RCL“
- b. R103 auf Linksanschlag, R101 auf „10“
- c. An Klemmen KL1 und KL2 Normal V anklemmen
- d. Durch Shunten von C8 (a, b, Abb. 16) Nullabgleich vornehmen

2. Abgleich von C20 (Abb. 13)

- a. SK1 auf „10 pF“, SK2 auf „C“, SK3 auf „RCL“
- b. R101 auf 1
- c. Mit Trimmer C20 (Siehe Abb. 3) Nullabgleich durchführen. Ist dies nicht möglich, dann einen Wahlkondensator (C22 : 1 pF ... 3 pF) parallel zu C20 löten.

3. Abgleich von C19 (Abb. 13)

- a. SK1 auf „10 pF“, SK2 auf „C“, SK3 auf „%“
- b. R101 auf 0 %
- c. Mit Trimmer C19 (Siehe Abb. 3) Nullabgleich durchführen

4. Abgleich D2 und D3

Mehrmals wechselseitig wiederholen, mit D3 beenden.

6. Abgleich des C-Bereichs bei 50Hz; C7 (Abb. 18)

- a. SK1 auf „1 μF “, SK2 auf „C“, SK3 auf „RCL“
- b. R103 auf Linksanschlag, R101 auf „10“
- c. An Klemmen KL1 und KL2 Normal IV anklemmen
- d. Durch Shunten von C7 (a, b, c Abb. 17) Nullabgleich vornehmen; keine Shunts verwenden, die grösser als 180 nF sind; an deren Stelle zwei kleine einlöten. Nur die in der Stückliste angegebene Kondensatorart verwenden.

E. KONTROLLE DER PHASENEINSTELLER (Abb. 18)

1. Einsteller R103 „tan δ “ grosser Bereich

- a. SK1 auf „10 μF “, SK2 auf „C“, SK3 auf „RCL“
- b. Normal IV (10 μF) in Serie mit einem Widerstand von 110 Ω an die Klemmen KL1 und KL2 anschliessen
- c. Abwechselnd mit R101 und R103 Minimumabgleich durchführen; R103 muss nach erfolgtem Abgleich etwa in Mittelstellung sein.

2. Einsteller R103 „ $\tan \delta$ “ kleiner Bereich (Abb. 16)

- SK1 auf „0,01 μF “, SK2 auf „C“, SK3 auf „RCL“
- Normal V (0,1 μF) in Serie mit einem 160- Ω -Widerstand an die Klemmen KL1 und KL2 anschliessen
- Abwechselnd mit R101 und R103 wie in E.l.c. abgleichen.

3. Einsteller „ Q_L “ (Abb. 19)

- SK1 auf „1 mH“, SK2 auf „L“, SK3 auf „RCL“
- Normal VI * an Klemmen KL1 und KL2
- Mit R101 auf Minimum abgleichen, R102b (fein, kleiner Knopf) auf Linksanschlag, mit R102a (grob, grösser Knopf) Minimum verbessern; Einstellung abwechselnd wiederholen
R102 grob soll etwa in Mittelstellung stehen.

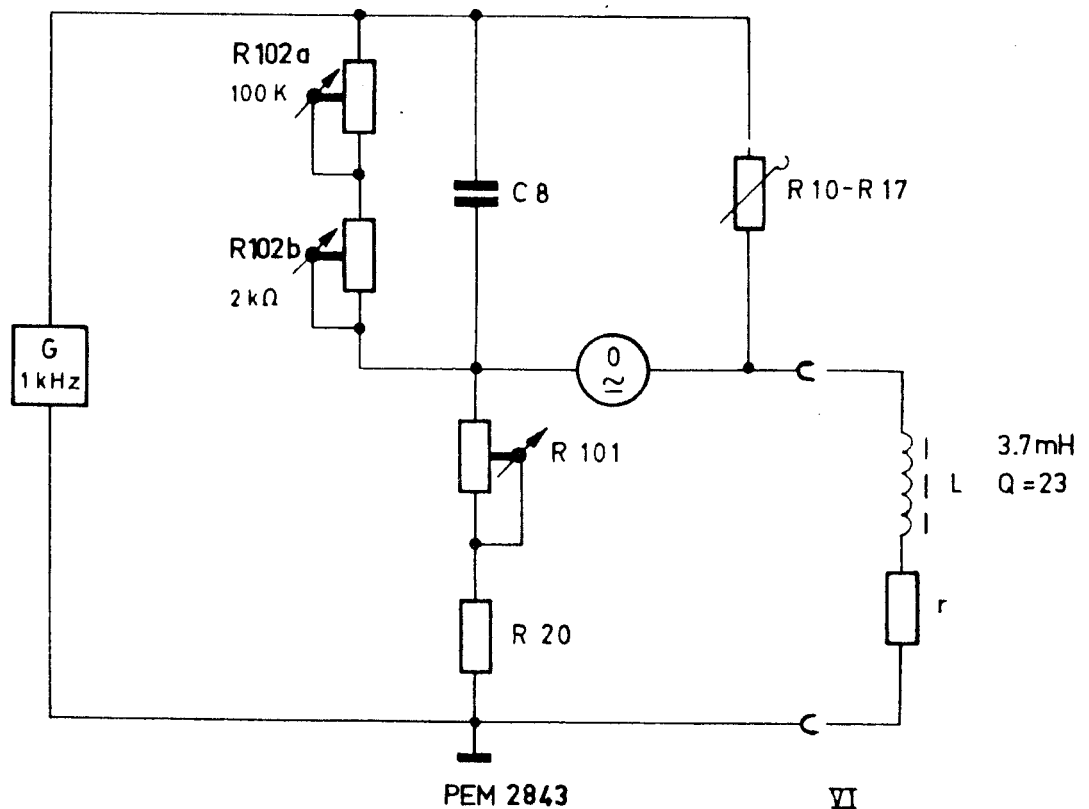


Abb. 19. Abgleich des L-Bereichs

* Spule ca. 3,7 mH: Herstellungsdaten:
Kern-Nr. K3 006 43 AL 630; Q = 23
Draht- \varnothing 0,5 mm
Spulenwindungen ca. 75

F. KONTROLLE DER ANSCHLUSSBUCHSEN

1. BU1

- SK2 auf „L“, SK3 auf „RCL“
- Spannung an BU1 oszillografieren: 1 kHz, 2,5 V_{ss}
- SK2 auf „C“, SK1 auf „x 0,1 μF, x 0,01 μF ... x 10 pF“
- Spannung an BU1 wie F1b
- SK2 auf „C“, SK1 auf „x 10 μF“ bzw. „x 1 μF“
- Spannung an BU1: 2,5 V_{ss} 50 Hz
- SK2 auf „R“
- Spannung an BU1 + 3,7 V.

2. BU5

- Bananenstecker in BU5 stecken, R104 auf Rechtsanschlag
- Der Schatten der Abstimmanzeigerröhre muss bei eingestecktem Stecker ca. 2,5 cm breit, bei herausgezogenem Stecker etwa 1 mm breit sein
- Gleichstromwiderstand BU5 – Masse ca. 550 Ω.

3. BU8

- SK3 in die Stellung „RCL“ bringen
 - SK2 in die Stellung „C“ bringen
 - SK1 in die Stellung „x 1 Ω“ bringen
 - Den Widerstand zwischen BU8 und KL2 messen. Dieser muss ca. 10 Ω sein.
- Dafür sorgen, dass der Bananenstecker ganz in BU2 steckt!

G. BRUMM-MINIMUM EINSTELLEN

- SK1 auf „1 Ω“, SK2 auf „R“, SK3 auf „RCL“
- 1-Ω-Widerstand an die Klemmen KL1 und KL2
- R101 auf Minimum, mit R105 (links oben) Minimum verbessern

H. 1-kHz-GENERATOR

- Der Y-Verstärker eines Oszillografen an BU1 und BU2 („V_G OUT“) anschliessen
- NF-Hilfsgenerator auf 1 kHz einstellen und hiermit den X-Verstärker des Oszillografen steuern
- Mit R1 1 kHz einstellen, so dass eine Lissajous-Figur auf dem Bildschirm erscheint (Eventuell Wert R34 ändern)

- d. SK3 auf „RCL“
- e. SK2 auf „C“
- f. SK1 auf „x 10 pF“
- g. R101 auf Minimum einstellen
- h. R104 auf ca. 5 mm Schattenlänge einstellen und kontrollieren, ob der Schatten flackert
- j. Wenn nötig mit R1 die Oszillatorfrequenz geringfügig ändern, bis das Flackern nicht mehr wahrnehmbar ist.

I. ABGLEICH DER VERSTÄRKUNG MIT R28

- a. SK1 auf „x 1 Ω “
- b. R101 auf 10, Minimum kontrollieren
- c. 10- Ω -Prüfling an KL1 und KL2
- d. R104 auf Maximum
- e. R101 auf 8,5
- f. Mit R28 Verstärkung so einstellen, dass die Schattenlänge der Röhre B4 am geringsten ist.

XI Listen der Einzelteile

A. LISTE DER MECHANISCHEN EINZELTEILE

Pos.	Abb.	Anzahl	Kodenummer	„S“	Bezeichnung
1	20	1	4822 209 00246	*	Textplatte
2	20	1	4822 159 00319	*	Regelknopf 14,5 mm \varnothing
3	20	1	4822 159 00314	* *	Kappe
4	20	3	4822 159 00318	*	Schalterknopf 23 mm \varnothing
5	20	5	4822 159 00364	* *	Kappe
6	20	3	4822 159 00363	*	Regelknopf 23 mm \varnothing
7	20	3	4822 209 00298	*	Klemme KL1, 2, 3
8	20	1	4822 209 00247	* *	Fenster
9	20	1	M7 076 17	* *	Handgriff
10	20	2	E2 742 67	* *	Bügel für Handgriff
11	20	1	M7 755 60	*	Skalenscheibe
12	20	1	973/D52	* *	Kappe
13	20	1	OD 903 53	*	Netzschalter
14	20	4	P7 655 14	* *	Fuss
15	21	3	4822 207 00362	*	Buchse mit Schalter
16	21	5	VF 811 44	*	Buchse
17	21	1	A3 228 85	*	Netzspannungswähler
18	21	1	F 101 AA/01	*	Sicherungshalter
19	22	3	976/PW9x12	*	Röhrenfassung Noval PW
20	22	2	B8 708 21/00	*	Lötleiste
21	22	1	976/7x10	*	Relaisfassung
22	22	1	4822 209 00239	*	Schalter SK3
23	22	1	4822 209 00237	*	Schalter SK1
24	22	1	4822 209 00238	*	Schalter SK2
25	23	2	4822 207 00283	*	Lötleiste
26	23	29	A3 320 36	*	Lötöse
27	23	1	976/9x12	*	Röhrenhalter Noval
		1	974/2x20	* *	Sicherungshalter
		1	960/43	*	Lötöse

Erläuterung zur Spalte „S“

Nicht gekennzeichnete Einzelteile

Hierzu gehören:

- a. Alle elektrischen Bauteile
- b. Mechanische Teile, die leicht beschädigt werden können oder der Abnutzung besonders ausgesetzt sind.

Die PHILIPS-Service-Stellen im betreffenden Land sowie Betriebe, die das Gerät verwenden und in der Lage sind, eventuelle Reparaturarbeiten selbst durchzuführen, sollen die obengenannten Teile vorrätig halten.

Einzelteile, die mit einem Stern bezeichnet sind

Diese Einzelteile haben im allgemeinen eine lange oder unbegrenzte Lebensdauer, sind aber wesentlich für die gute Funktion des Gerätes. Ob es Sinn hat, diese Teile in beschränktem Umfange vorrätig zu halten, hängt von folgenden Faktoren ab:

- a. Anzahl der Geräte, die im betreffenden Land oder Betrieb mit einer eigenen Service-Stelle vorhanden ist.
- b. Notwendigkeit, das Gerät ständig in Betrieb oder betriebsfähig zu haben.
- c. Lieferfrist für die Einzelteile unter Berücksichtigung der Einfuhr- oder Versandmöglichkeiten im betreffenden Land.





Einzelteile, die mit zwei Sternen bezeichnet sind

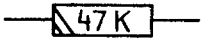
Diese Teile haben eine lange oder unbegrenzte Lebensdauer und sind für die gute Funktion des Gerätes nicht wesentlich. Im allgemeinen brauchen diese Teile am Verwendungsort nicht vorrätig gehalten zu werden.


B. LISTE ELEKTRISCHER EINZELTEILE

Die Einzelteilliste enthält diejenigen Bestandteile, deren Kodenummern und Wertangaben nicht im Prinzipschaltbild angegeben sind.

Eine Anzahl genormter Einzelteile sind im Prinzipschaltbild (Abb. 25) mit einer Markierung versehen, woraus die Servicekodenummer abgeleitet werden kann. Die Bedeutung der Kode ist nachstehend angegeben:

	Kohlewiderstand	0,5 W	$\leq 10 \text{ M}\Omega$: 1 % $> 10 \text{ M}\Omega$: 2 %	901/.....
	Drahtwiderstand	0,4-1,8 W		0,5 % 901/W....
	Kohlewiderstand	0,5 W	$\leq 1,5 \text{ M}\Omega$: 5 % $> 1,5 \text{ M}\Omega$: 10 %	902/P....
	Polyester-Kondensator	400 V		10 % 906/ ...

 Kodenummer 902/P47K

 Kodenummer 906/4K7

Die richtigen Werte der Wahlwiderstände und Kondensatoren wurden beim Abgleich in der Fabrik bestimmt.

Bei Widerständen ohne nähere Bezeichnung handelt es sich um Kohlewiderstände.

Widerstände

Nr.	Kodenummer	Wert	Tol.	Watt	Bezeichnung
R1	E 097 AD/10K	10 k Ω			Potentiometer lin.
R11	B8 305 27F/1M	1 M Ω	0,5 %	0,5 W	Messwiderstand
R12	B8 305 27F/100K	100 k Ω	0,5 %	0,5 W	Messwiderstand
R13	4822 143 00636	10 k Ω	0,5 %	0,5 W	Messwiderstand
R14	4822 143 00637	1 k Ω	0,5 %	0,5 W	Messwiderstand
R15	4822 143 00638	100 Ω	0,5 %	0,5 W	Messwiderstand
R28	4822 021 00879	2,2 k Ω		3 W	Drahtpotentiometer
R40	900/T3K3	3,3 k Ω		2 W	
R101	4822 209 00249			12 W	Potentiometer lin.
R102	4822 209 00476	100 k Ω \pm 2 k Ω			Doppelpotentiometer
R103	4822 209 00251	2 k Ω \pm 300 Ω			Tandempotentiometer
R104*	916/GE1M	1 M Ω			Potentiometer log.
R105	E 199 AA/C21B100E	100 Ω		3 W	Potentiometer log.

Kondensatoren

<i>Nr.</i>	<i>Kodenummer</i>	<i>Wert</i>	<i>Tol.</i>	<i>Volt</i>	<i>Bezeichnung</i>
C5	909/Z10	10 μ F	10 %	30 V	Elektrolyt Spezial-Kondensator
C7	4822 208 00279				
C14	4822 069 00624	640 μ F		6 V	Elektrolyt
C15	4822 069 00624	640 μ F		6 V	Elektrolyt
C16	AC 8309/50+50	50+50 μ F		350 V	Elektrolyt
C17	AC 8209/16+16	32 μ F		400 V	Elektrolyt
C19	908/6E	6 pF			Trimmer
C20	908/3E	3 pF			Trimmer
C23	904/3E9	3,9 pF		500 V	Keramisch
C24	4822 069 00622	1 μ F		160 V	Polyester

* Zusammen mit diesem Potentiometer muss man auch die Achse 916/01 bestellen.

Röhren, Dioden, usw.

B1	ECC 85	Doppeltriode
B2	ECC 83	Doppeltriode
B3	ECC 83	Doppeltriode
B4	EM 84	Indikatorröhre
GR1	B 250 C 75	Flachgleichrichter
GR2	B 30 C 250	Flachgleichrichter
GP3	OA85	Diode
GR4	OA85	Diode

Transformatoren

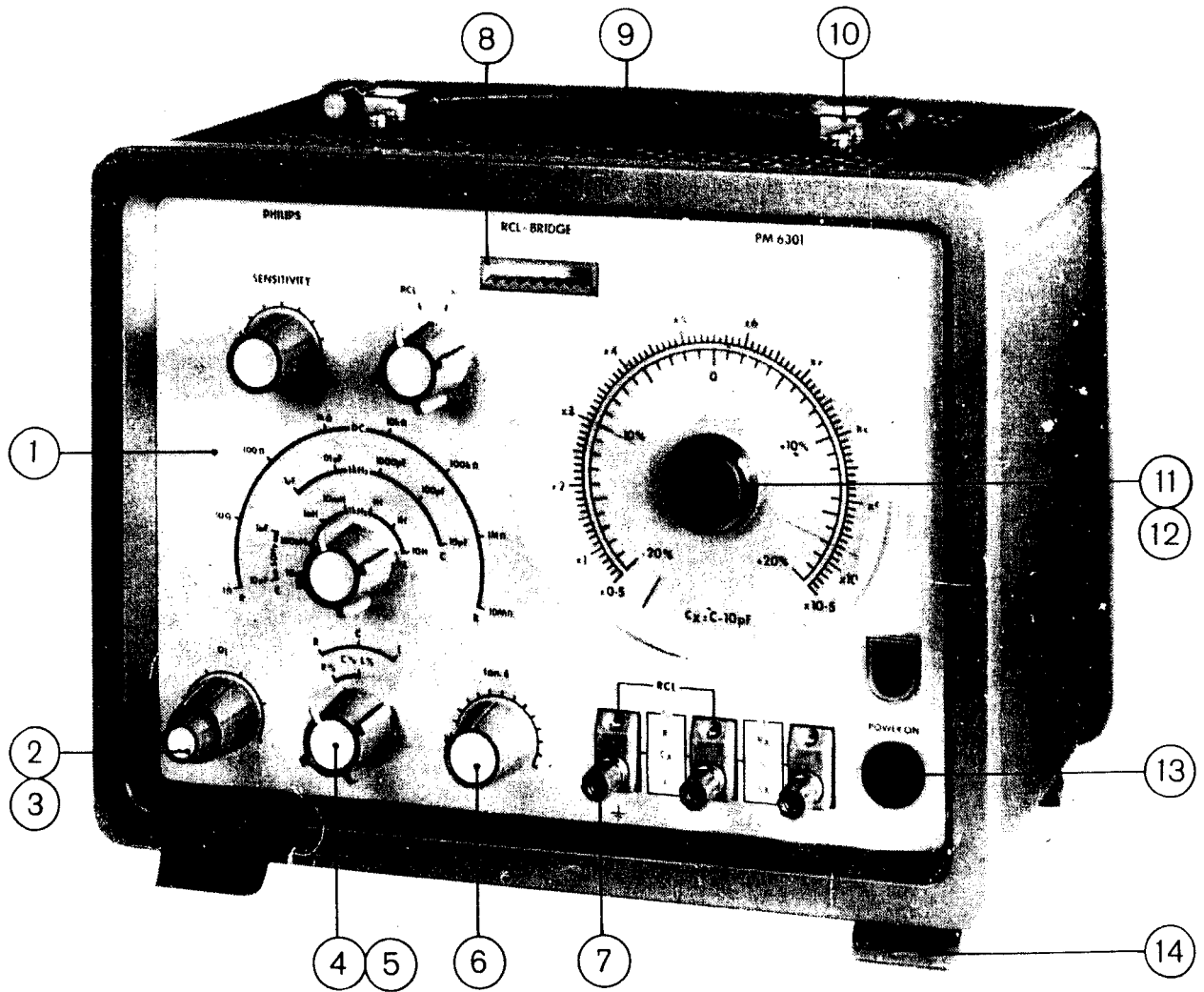
T1	4822 209 00243	Ausgangstransformator
T2	4822 209 00241	Brückentransformator
T3	4822 209 00242	Netztransformator

Sicherungen

VL1	974/V160	Sicherung, 160 mA, T nach CEE, für Netzspannungen von 200 V und höher
VL1a	974/V315	Sicherung, 315 mA, T nach CEE, für die andere Netzspannungen.
VL2	A3 425 53	Thermosicherung

Verschiedenes

RE1	4822 209 04475	Relais
TR1	4822 207 00284	Zerhacker
UA	4822 209 00245	Printplatte komplet (ohne Röhren)



PEM 2849

Abb. 20. Vorderansicht

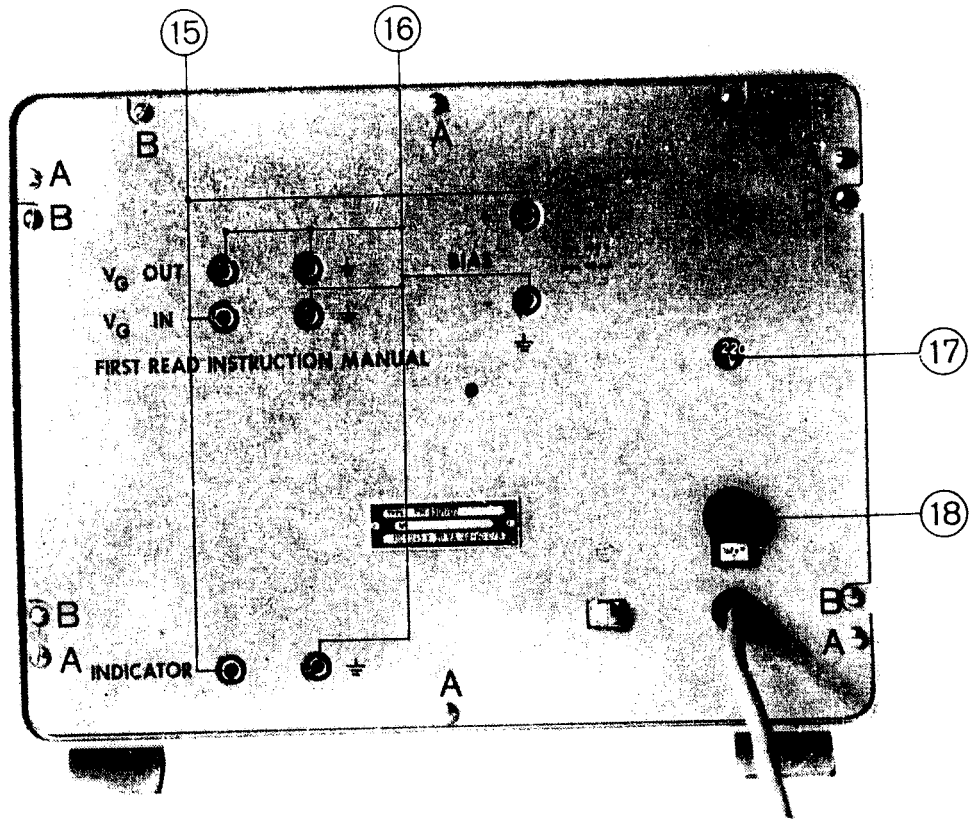


Abb. 21. Rückansicht

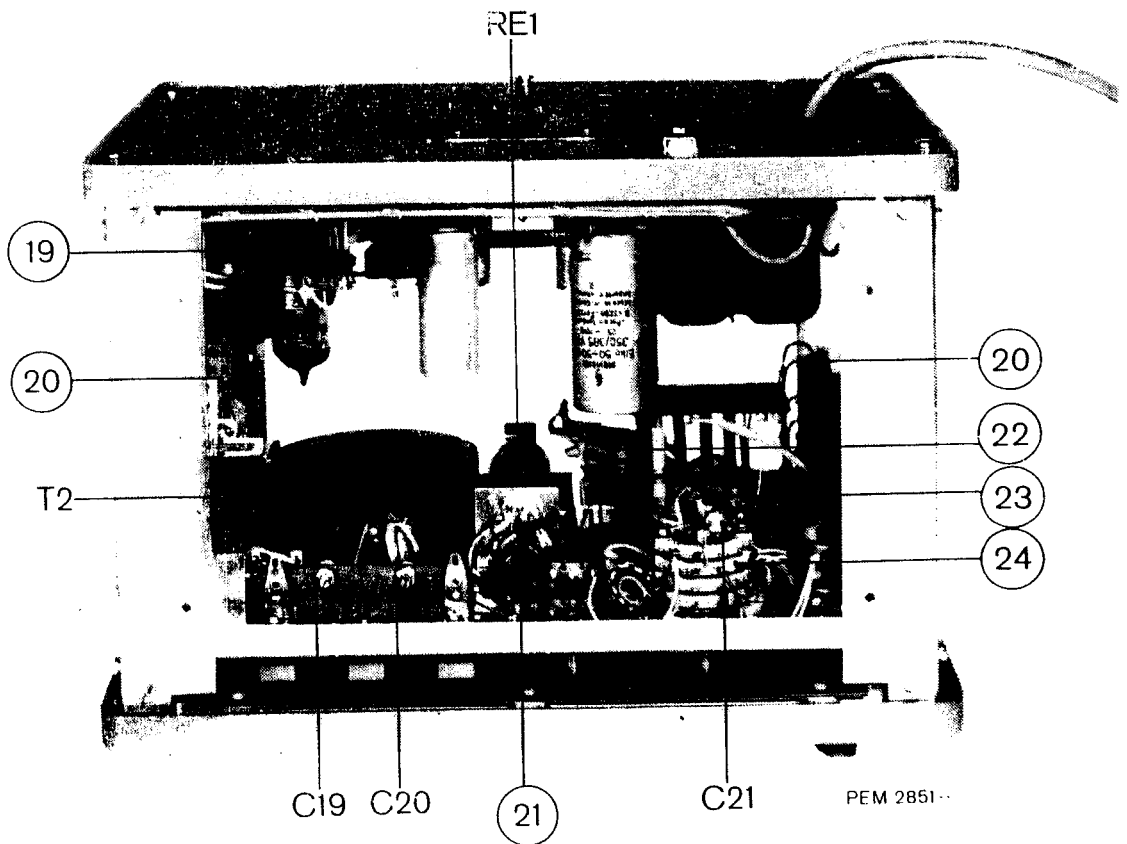


Abb. 22. Innensicht

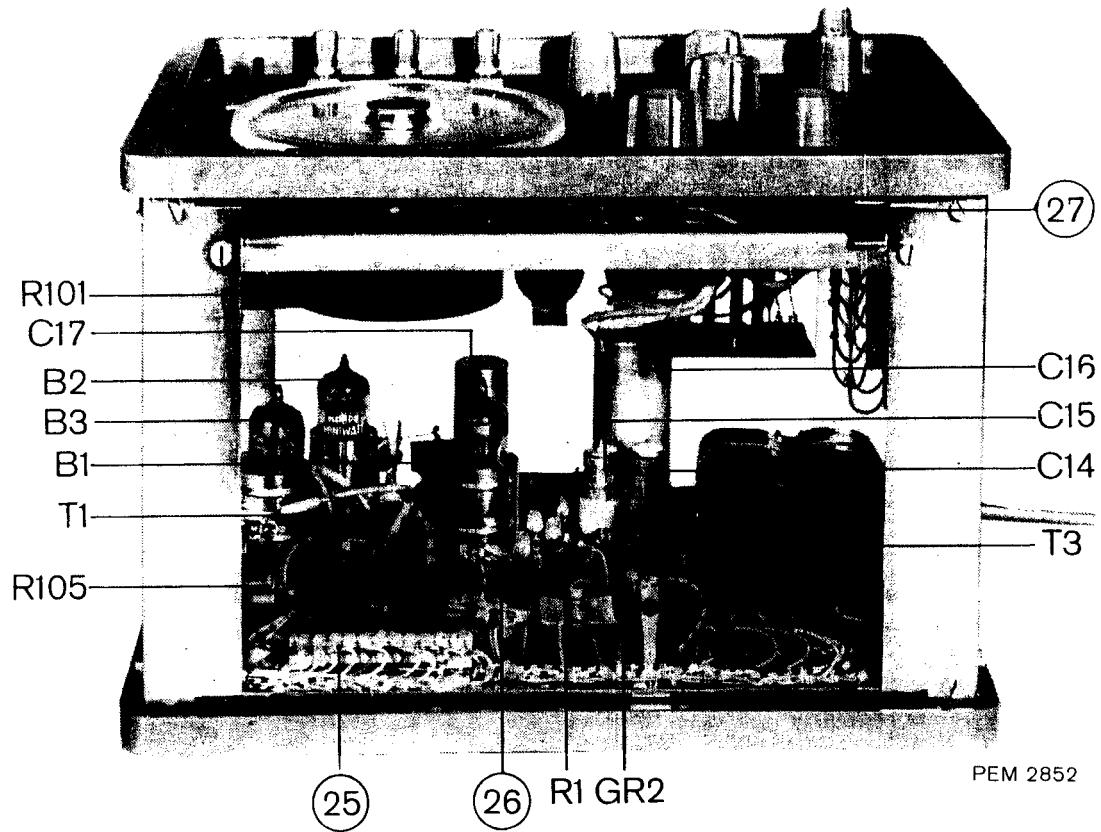


Abb. 23. Innenansicht

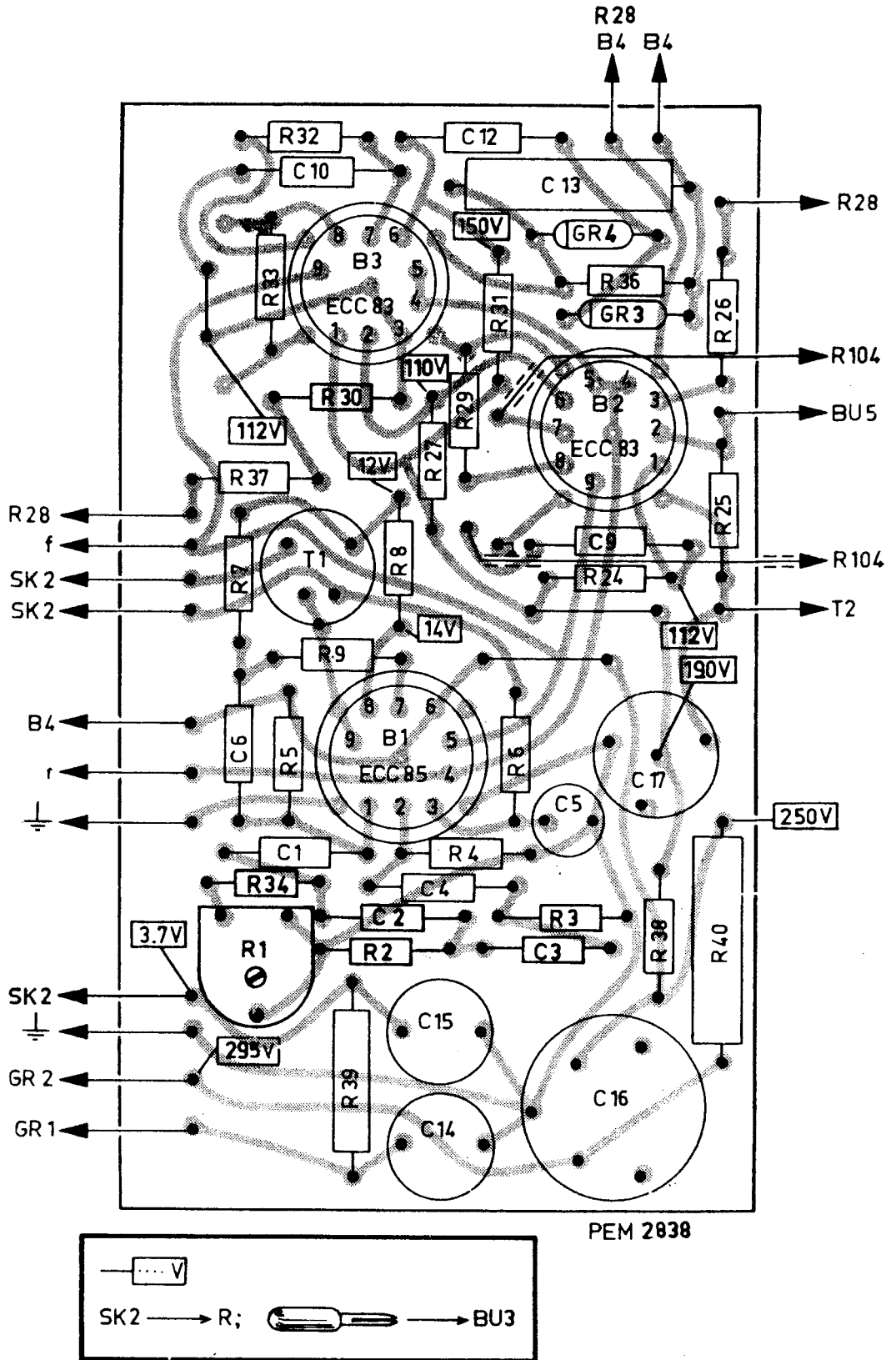


Abb. 24. Printplatte Einheit A

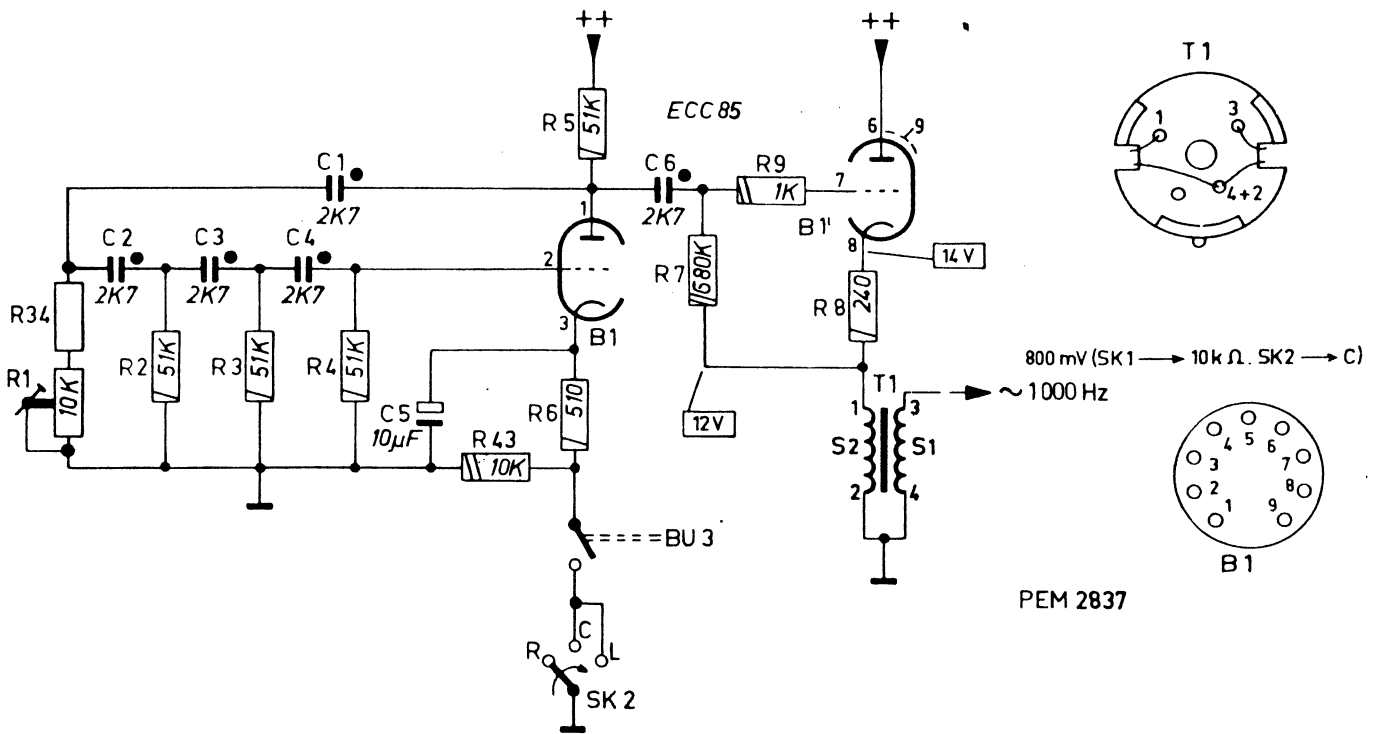


Abb. 27. Schaltbild 1000-Hz-Generator

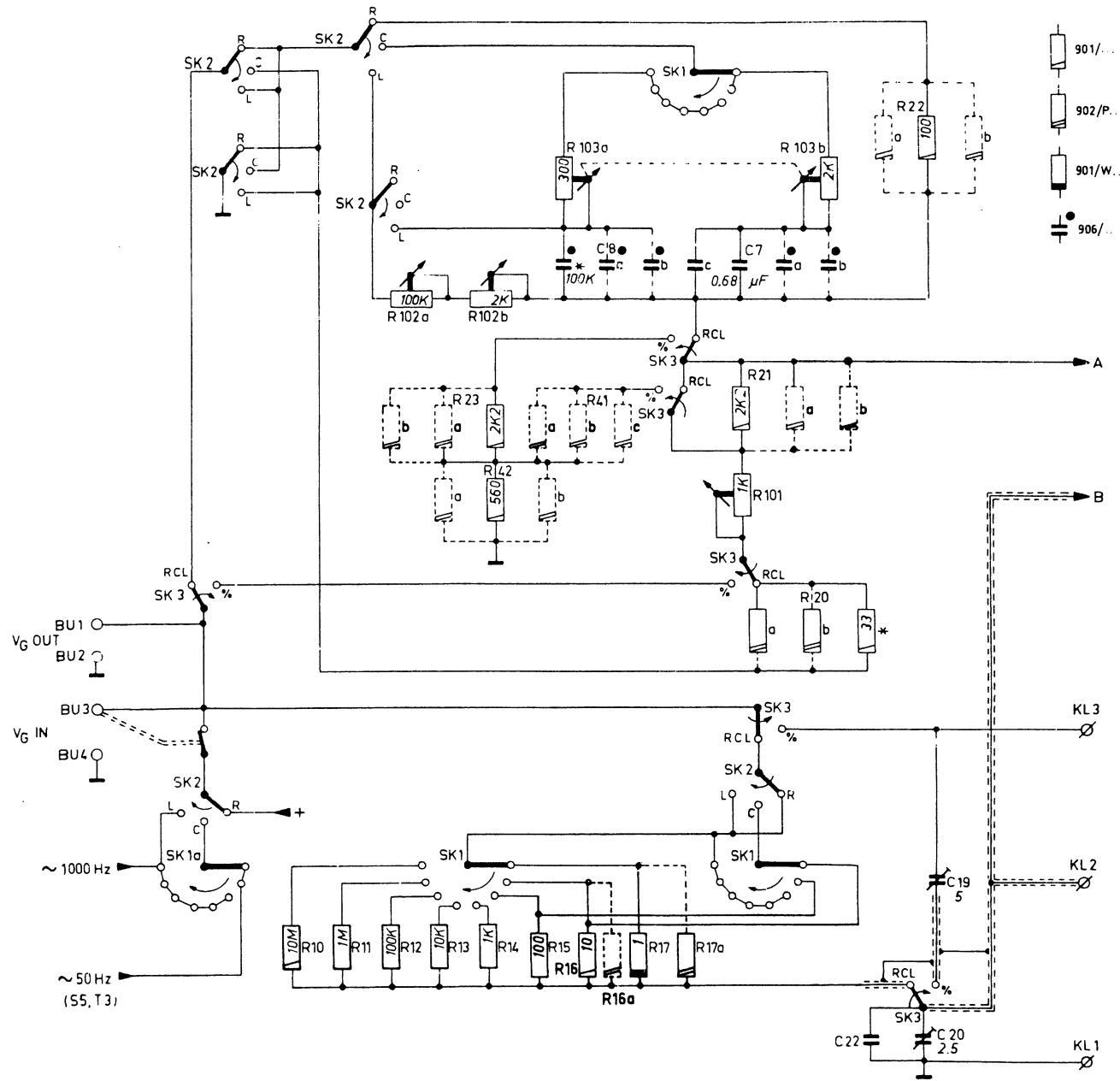


Abb. 25. Schaltbild Brückenanordnung

Wird ein Chopper (TR1) anstelle des gesockelten Relais (RE1) eingesetzt, so muss an der Fassung TR1 Kontakt 4 mit 5 verbunden werden (siehe Stückliste).

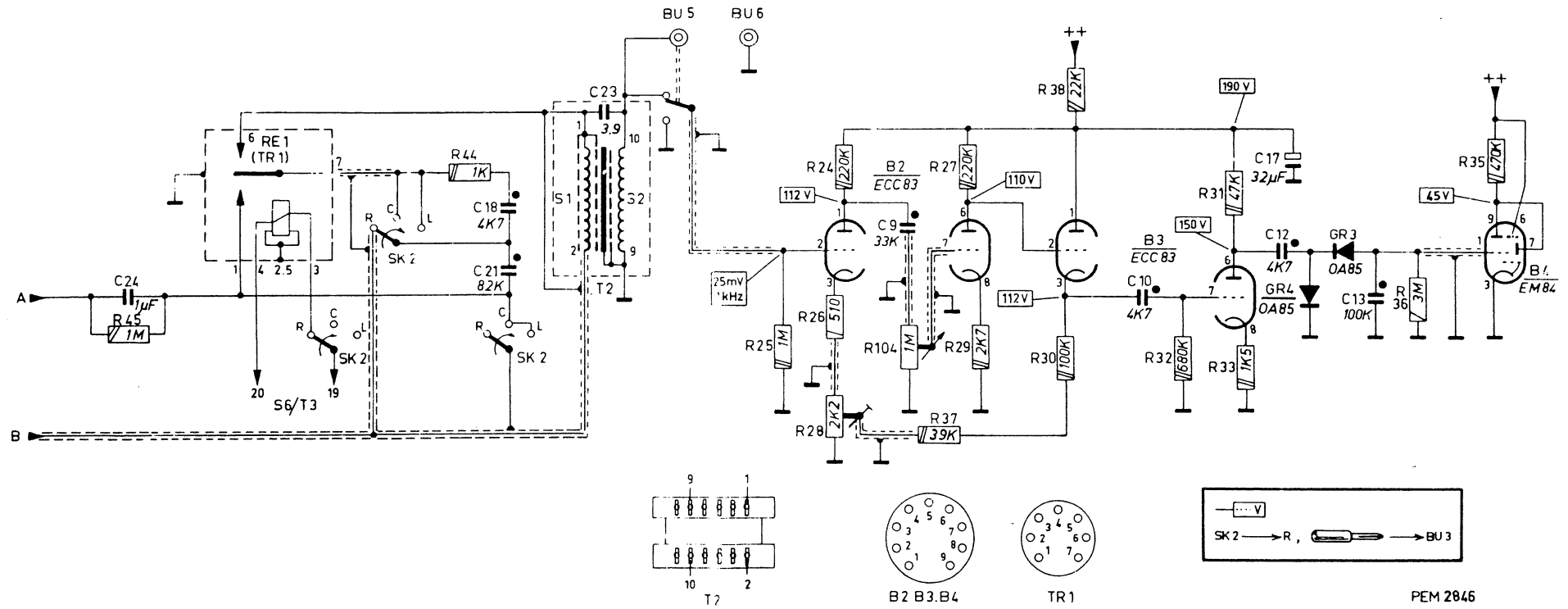


Abb. 26. Schaltbild Verstärker und Nullindikator

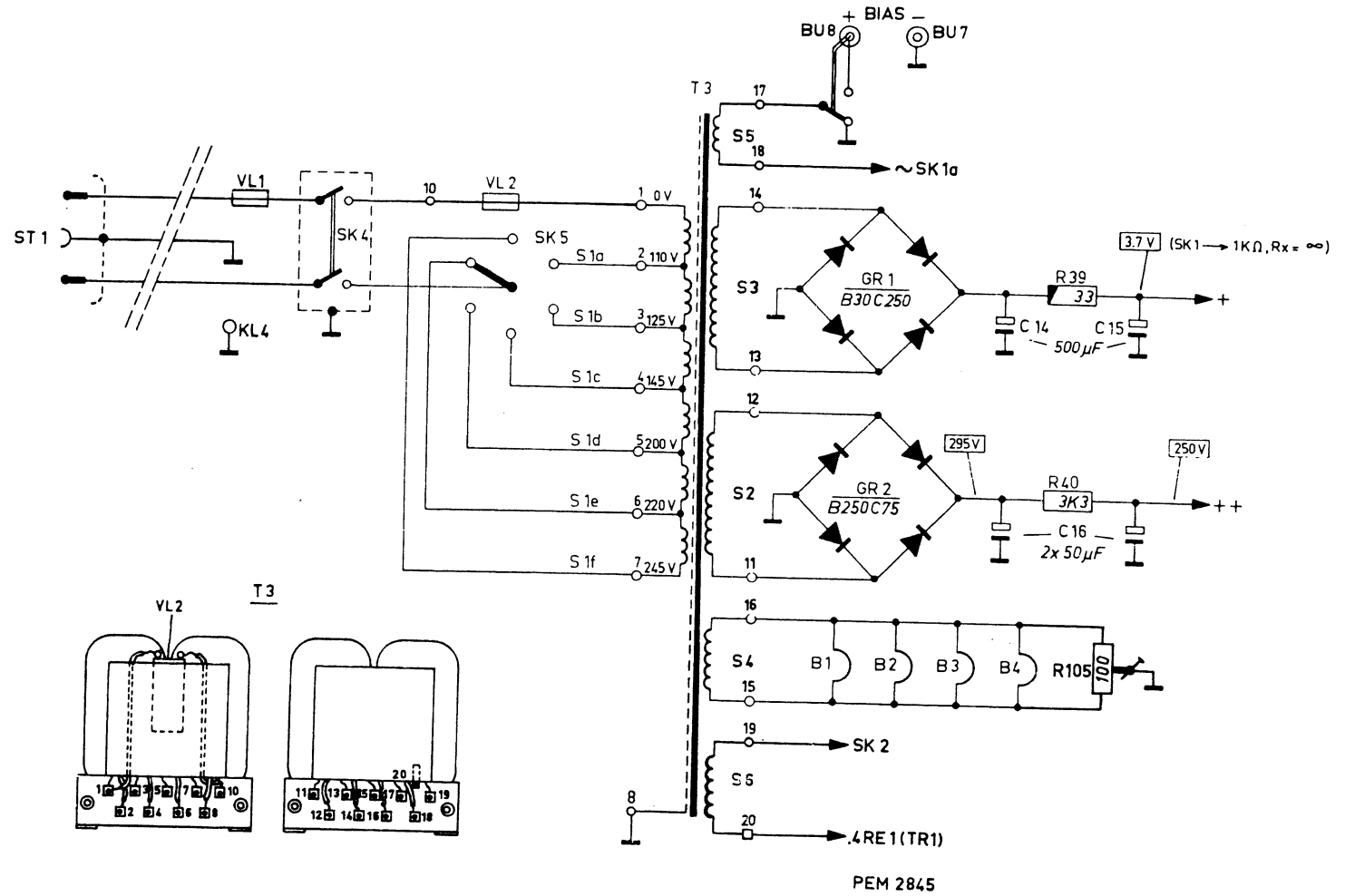


Abb. 28. Schaltbild Stromversorgung

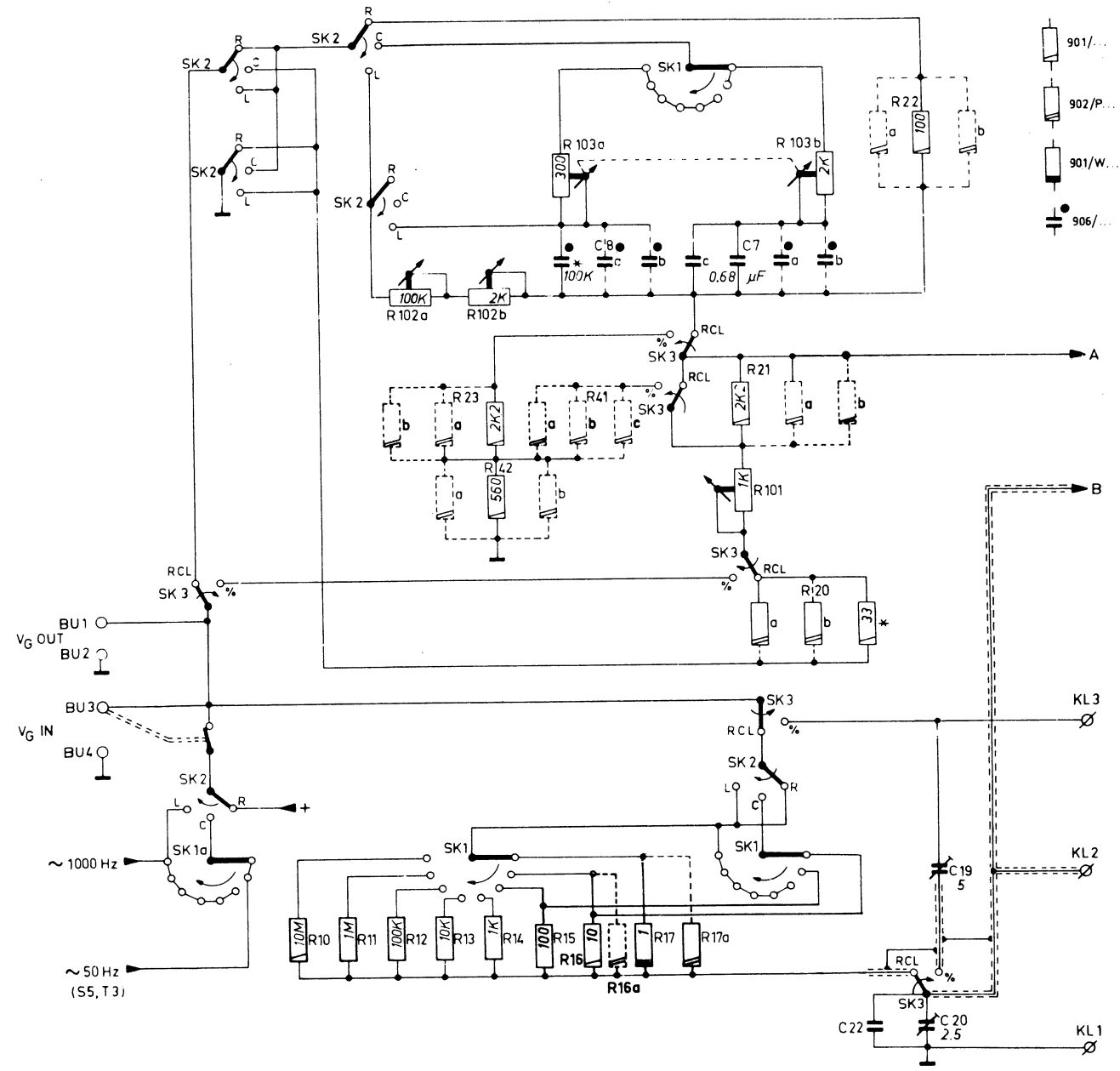


Abb. 25. Schaltbild Brückenanordnung

Wird ein Chopper (TR1) anstelle des gesockelten Relais (RE1) eingesetzt, so muss an der Fassung TR1 Kontakt 4 mit 5 verbunden werden (siehe Stückliste).

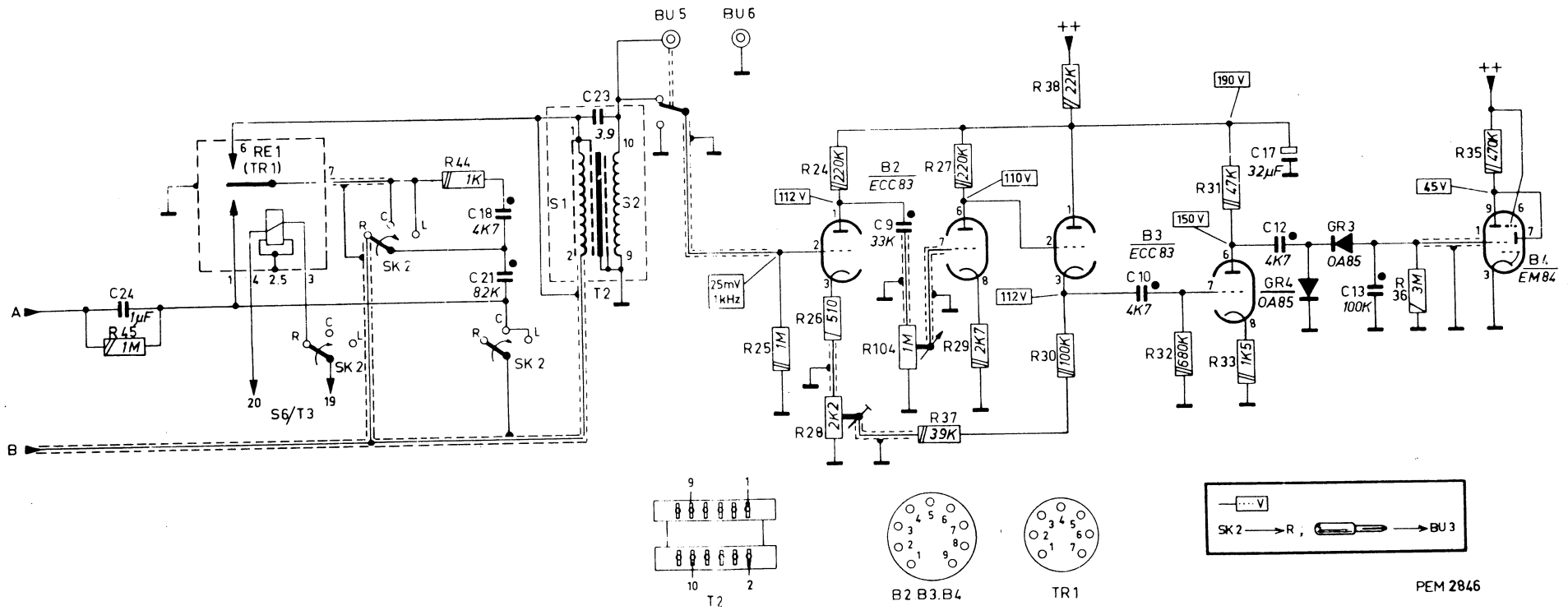


Abb. 26. Schaltbild Verstärker und Nullindikator

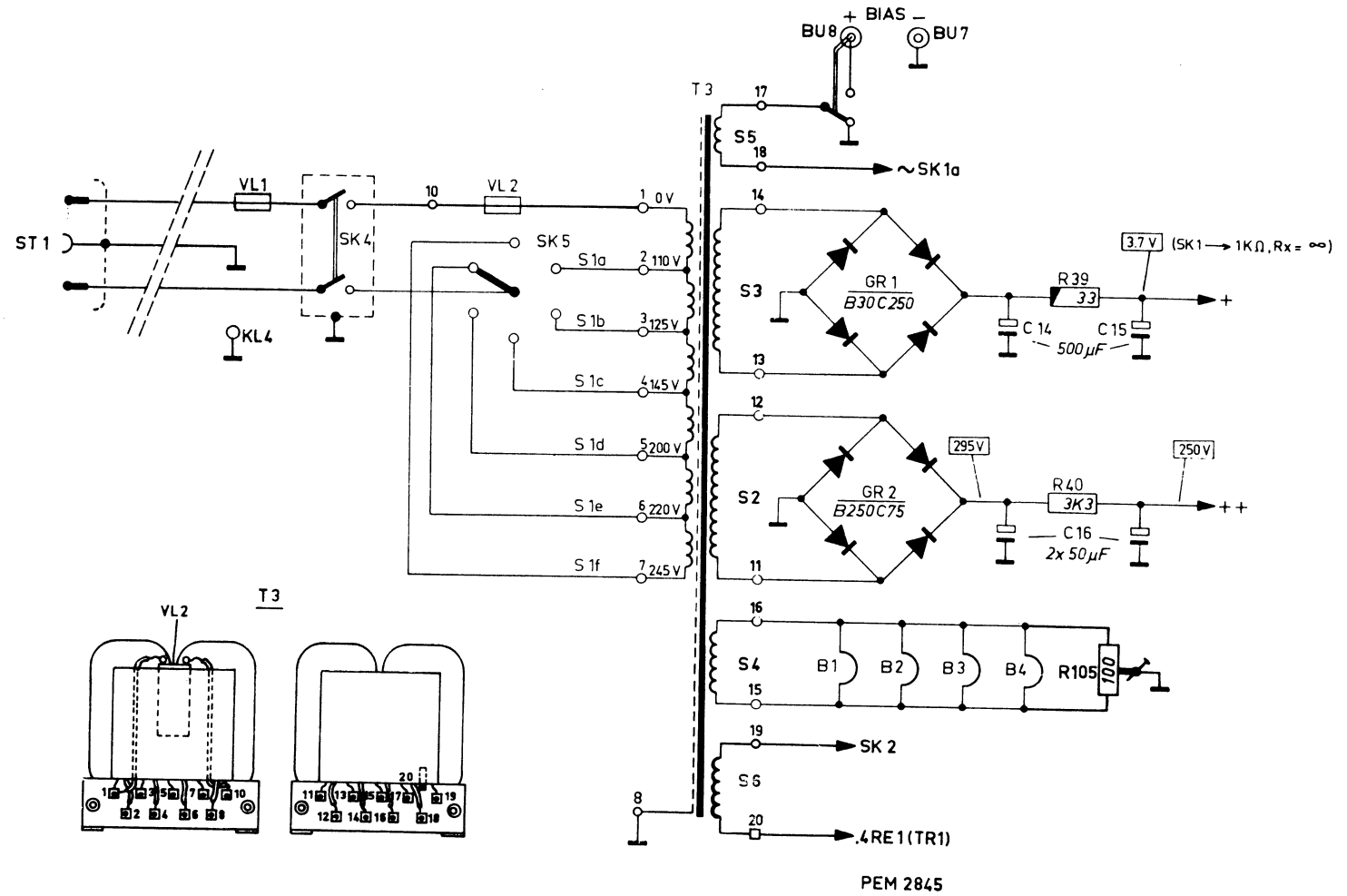


Abb. 28. Schaltbild Stromversorgung